



Federação de Automobilismo de São Paulo

FILIADA À CONFEDERAÇÃO BRASILEIRA DE AUTOMOBILISMO

XII COPA SÃO PAULO LIGHT DE KART - RBC

REGULAMENTO TÉCNICO – 2019

Versão 01 - 10 de janeiro de 2019

ARTIGO 1º - Somente poderão ser utilizados os equipamentos homologados, ou autorizados/registrados, pela CBA ou CIK/CBA.

Parágrafo 1º - Tudo aquilo que não é especificamente permitido neste Regulamento é expressamente proibido e, sendo assim, todos os itens omissos neste Regulamento deverão encontrar-se nas suas características originais.

Parágrafo 2º - É permitido, para todas as categorias, o uso de conta-giros e medidor de temperatura, velocidade, GPS, tempo de volta e, ainda, horímetro, fixado junto à bobina. É proibido o uso de qualquer tipo de radiocomunicação, telemetria ou, ainda, qualquer tipo de ligação elétrica/eletrônica ao sistema elétrico/eletrônico do motor do kart.

ARTIGO 2º - ALTERAÇÕES TÉCNICAS GERAIS PARA TODAS AS CATEGORIAS (Exceto Para as Categorias Mirim, Cadete e F-4)

1) – Somente serão permitidos carburadores Nacionais, qualquer marca homologado CBA 2013/2019.

2) – Somente poderão ser usados carburadores tipo borboleta.

– A preparação interna dos carburadores é proibida para todas as Categorias. Somente serão controladas as medidas na altura do difusor e a medida do corpo na altura da borboleta de aceleração, quando o regulamento da categoria exigir. Externamente deverão ser mantidas as características do fabricante.

3) – Fica proibida a utilização de bomba auxiliar para combustível.

4) – Nas medidas para o item carburador, já estão incluídas as tolerâncias.

5) -Juntas – As juntas de vedação no pé do carburador/flange, flange/pirâmide e pirâmide/bloco, deverão manter suas funções de vedação, não podendo ocasionar entrada de ar falsa, sendo obrigatório o uso de apenas uma única junta de no máximo 2 mm de espessura.

6) - Pirâmide – Deverá apresentar a marca do fabricante, sem trabalho, e não poderá ocasionar entradas de ar.

7) - No conjunto motor/carburador, não poderá haver entrada de ar falsa, em hipótese nenhuma.

8) – Será obrigatório o uso de silencioso de carburador “intake silencer” homologado, sem nenhum trabalho, ou modificação de qualquer espécie tanto interna como externa. Os filtros de ar não serão fornecidos pela RBC. Todas as categorias, será obrigatório o uso de filtro da marca RBC.

9) – Ignição - Homologadas ou autorizadas CIK/FIA. Todo sistema de avanço e retrocesso progressivo e todo o sistema de circuito eletrônico que



Federação de Automobilismo de São Paulo

FILIADA À CONFEDERAÇÃO BRASILEIRA DE AUTOMOBILISMO

possam variar quando o kart estiver em movimento são proibidos. Exceto para os motores que tiverem ignições com limitador de giro. Todas as ignições dos motores das categorias sorteadas, serão fornecidas e lacradas junto ao motor pela RBC PREPARAÇÃO DE MOTORES.

As ignições deverão ter tanto a amperagem quanto a curva de avanço, similares com as do fabricante.

As marcas e numeração da ignição não poderão estar adulteradas de nenhuma forma, inclusive os números da bobina do rotor deverão estar totalmente legíveis sob pena de desclassificação do piloto. Poderá estar envolvida por uma proteção com intuito de lacre instalado pela RBC.

11) – Vela – Não poderá apresentar trabalho. A rosca deverá ter diâmetro de 14mm, comprimento 19mm e passo de 1,25mm. O anel de vedação não poderá ser retirado, e a rosca da vela deverá estar faceando com a superfície interna do cabeçote.

12) – Coroa – Dependendo do circuito o Departamento de Kart da Federação Paulista de Automobilismo informará, através de adendo de prova, na semana da prova, o tipo de coroa a ser usada.

13) - O acoplamento do motor com as rodas traseiras deverá ocorrer por meio de pinhão, coroa e corrente, sem embreagem e sem caixa de engrenagens.

As Categorias que usarem pinhão de 11 dentes este deverá ter diâmetro de 22,3mm e para as que usarem pinhão de 10 dentes este deverá ser de 20,5mm, com tolerância de $\pm 0,20$ mm em ambos os casos.

14) - Flexível : o flexível do escapamento deverá ter o diâmetro interno máximo de 45 mm. com tolerância de +0,1mm, ficando proibido o uso de qualquer outro material não flexível.

15) - Flange – Será fornecida e lacrada nos motores, exceto para categoria Graduados, onde, o uso da flange/pirâmide será a original do motor com a marca do fabricante, sendo que o motor 2010 poderá utilizar a flange/pirâmide original 2010 ou 2013 e o motor 2013 somente poderá utilizar a flange/pirâmide 2013(exemplo: motor Iame, flange e piramide Iame),

16) – Curva – Para as categorias de motores sorteados, a curva será fornecida e lacrada nos motores, sendo expressamente proibido qualquer entrada ou saída de ar, para categoria Graduados, a curva devará ser homologada e da mesma marca do motor

17) – Motor - É permitido o intercâmbio de pistão, biela e pino entre os motores homologados

18) – Freio - Será permitido o uso de um duto de material plástico flexível, com a função de resfriamento do freio.



ARTIGO 3º - EQUIPAMENTOS ESPECÍFICOS POR CATEGORIA:

Parágrafo 1º - CATEGORIA MIRIM E CADETE

I – MOTOR – O motor será o Honda GX 160, autorizado CBA, monocilíndrico, refrigerado a ar, com partida de acionamento por corda, com carburador, filtro de ar, flange de equalização, vela BPR6ES NGK, bomba de combustível, embreagem de 20 dentes centrífuga e mesa. Fornecido pela RBC PREPARAÇÕES DE MOTORES LTDA.

II – CHASSI – Homologado CBA para a categoria, sendo ainda obrigatório o uso de eixo de material ferroso e imantável com diâmetro de 35mm, com parede de espessura conforme RNK/CBA 2019.

a) Mangas de eixo:

1 – homologada CBA, com a marca do fabricante.

2 – Será proibida a regulagem das mangas de eixo, devendo estar eqüidistantes, e posicionadas no interior do seu suporte (U).

3 – Será proibido o uso de anéis de encosto no lado interno das rodas.

b) Rodas: Homologadas CBA para a categoria e DOUGLAS de material alumínio.

c) Cubo de roda: Homologado CBA para a categoria, conforme RNK.

d) Mancal do rolamento do eixo traseiro: Homologado CBA para a categoria.

e) Rolamento do eixo traseiro: Somente poderá ser utilizado o rolamento esférico UC – 207 Ø35 x 72mm.

f) Freio: Obrigatório o uso de freio mecânico com disco de freio ventilado, de diâmetro externo mínimo 160mm e espessura mínima de 4mm, podendo apresentar um desgaste máximo de 1mm.

g) Escapamento : Será obrigatório o uso de abafador Homologado CBA conforme homologação 2013/2019. Sendo liberado o uso, ou não, da manta interna do abafador.

III - COROA – Será de 66 (sessenta e seis) ou 67 (sessenta e sete) dentes.

Parágrafo 2º - CATEGORIA JÚNIOR MENOR

I – MOTOR - Motor IAME MY13 com pinhão de 10 (dez) dentes, coletor de escapamento, flange de 17,0mm, volume de referência 18,0cc, pirâmide com palheta e ignição. É proibido alterar o ponto do motor. Fornecido pela RBC PREPARAÇÕES DE MOTORES LTDA, conforme RNK 2016.

II – VELA – Não poderá apresentar retrabalho. A rosca deverá ter diâmetro de 14mm, comprimento 19mm e passo de 1,25mm. O anel de vedação não poderá ser retirado, e a rosca da vela deverá estar faceando com a superfície interna do cabeçote, podendo ser utilizada somente uma das velas abaixo:



Federação de Automobilismo de São Paulo

FILIADA À CONFEDERAÇÃO BRASILEIRA DE AUTOMOBILISMO

- a) NGK B10 EGV
- c) NGK B9 EG

- b) NGK BR10 EG
- d) NGK B9 EGV

III – CARBURADOR - Conforme RNK 2019, homologado CBA 2013/2019, não sendo permitido nenhum retrabalho, exceto as medidas das furações internas.

IV– CHASSI – Homologado CBA, será obrigatório o uso de eixo em material ferroso imantável, com a marca de um dos fabricantes de chassi homologado CBA, com diâmetro mínimo de 40mm e máximo de 50mm e a espessura da parede deverá ser conforme a tabela do artigo 6º, par. 2º. O cubo da roda dianteira deverá ter o comprimento de 90 mm (± 3 mm) e o cubo traseiro deverá ter o comprimento de 90mm (± 3 mm), com a marca de um dos fabricantes de chassi homologado.

V – COROA – Será de até 72 (setenta e dois) dentes.

VI – ÁGUA - O nível da água do radiador deverá ser mantido em seu nível máximo em todas as participações: treinos, tomada de tempo e prova, salvo avarias técnicas durante as provas.

VII - RADIADOR - é permitida a obstrução parcial do fluxo de ar através de fita adesiva, placa ou tela desde que não acarrete nenhum tipo de dano ao motor .

É recomendável o uso de marcador de temperatura com indicação ao piloto, para que o mesmo possa detectar um possível superaquecimento.

Parágrafo 3º - CATEGORIA JÚNIOR

I MOTOR – Motor IAME MY13 com pinhão de 10 (dez) dentes, coletor de escapamento, flange de 28,0mm, volume de referência 18,0cc, com palheta e ignição. É proibido alterar o ponto do motor. Fornecido pela RBC PREPARAÇÕES DE MOTORES LTDA, conforme RNK 2019.

II – VELA – Não poderá apresentar retrabalho. A rosca deverá ter diâmetro de 14mm, comprimento 19mm e passo de 1,25mm. O anel de vedação não poderá ser retirado, e a rosca da vela deverá estar faceando com a superfície interna do cabeçote, podendo ser utilizada somente uma das velas abaixo:

- a) NGK B10 EGV
- b) NGK BR10 EG
- c) NGK B9 EG
- d) NGK B9 EGV

III – CARBURADOR - Conforme RNK 2019, homologado CBA 2013/2019, não sendo permitido nenhum retrabalho, exceto as medidas das furações internas.

IV FLANGE – Deverá ser homologada CBA 2013, sem retrabalho ou qualquer artifício que venha a provocar entrada de ar, com espessura mínima



Federação de Automobilismo de São Paulo

FILIADA À CONFEDERAÇÃO BRASILEIRA DE AUTOMOBILISMO

de 15,00mm e diâmetro máximo do furo de 28,00mm, devendo apresentar a marca do fabricante.

V JUNTAS – As juntas de vedação no pé do carburador / flange, flange / Pirâmide e pirâmide / bloco deverão manter obrigatoriamente sua função de vedação, e não poderão ocasionar entradas de ar.

VI PIRÂMIDE – Deverá apresentar a marca do fabricante, sem retrabalho, e não poderá ocasionar entradas de ar.

VII RELAÇÃO – Obrigatório o uso de pinhão de 10 (dez) dentes e coroa de até 74 (setenta e quatro) dentes;

VIII CHASSI – Homologado CBA, CIK/CBA ou CIK registrado CBA. Será obrigatório o uso de eixo em material ferroso imantável, com a marca de um dos fabricantes de chassi homologado, com diâmetro mínimo de 40mm ou 50mm e conforme a tabela do artigo 5º, par. 3º. Os cubos de roda, dianteiros e traseiros deverão ter o comprimento de 75,00mm ou 90,00mm ($\pm 3,00$ mm), com a marca de um dos fabricantes de chassi homologado.

Parágrafo 4º - CATEGORIA GRADUADOS

I – MOTOR - Homologado CBA, Conforme RNK 2019, refrigerado a água, a gasolina, com pinhão de 10 (dez) dentes

II – VELA – Não poderá apresentar retrabalho. A rosca deverá ter diâmetro de 14mm, comprimento 19mm e passo de 1,25mm. O anel de vedação não poderá ser retirado, e a rosca da vela deverá estar faceando com a superfície interna do cabeçote, podendo ser utilizada somente uma das velas abaixo:

- | | |
|----------------|----------------|
| a) NGK B10 EGV | b) NGK BR10 EG |
| c) NGK B9 EG | d) NGK B9 EGV |

III CARBURADOR – Conforme RNK 2019, homologado CBA 2013/2019

IV JUNTAS – Livre de espessura máxima de 2,00mm.

V PIRÂMIDE – Deverá apresentar a marca do fabricante, preparação livre.



VI RELAÇÃO – Obrigatório o uso de pinhão de 10 (dez) dentes e coroa de até 75 (setenta e cinco) dentes.

VII CHASSI - Homologado CBA, CIK/CBA ou CIK registrado CBA. O eixo deve ser em conformidade com o Art. 5º, parágrafo 3º, com a marca de um dos fabricantes de chassi homologado.

VIII ESCAPAMENTO

1- O escapamento a ser utilizado será o de homologação CBA 2013, do próprio piloto, conforme homologação CBA 2013/2019.

Parágrafo 5º - CATEGORIA SPRINTER

I – MOTOR – Homologado CBA, refrigerado a água, a gasolina, com pinhão de 10 (dez) dentes, coletor de escapamento, flange de 28,0mm, volume de referência 18,0cc, pirâmide com palheta, e ignição sem centralina. Fornecido pela RBC PREPARAÇÕES DE MOTORES LTDA.

II – CARBURADOR- Conforme RNK 2019, homologado CBA 2013/2019, não sendo permitido nenhum retrabalho, exceto as medidas das furações internas.

III – FLANGE – Será permitido o uso de flange na medida de até 28,0 mm fornecida e lacrada pela RBC

IV – COROA – Será de até 74 (setenta e quatro) dentes.

V - CHASSI – Homologado CBA, será obrigatório o uso de eixo em material ferroso imantável, com a marca de um dos fabricantes de chassi homologado, com diâmetro mínimo de 40,00mm e máximo de 50,00mm e a espessura da parede deverá ser conforme a tabela do artigo 6º, par. 2º. O cubo da roda dianteira e traseiro deverão ter o comprimento de 90,00mm ($\pm 3,00m$), com a marca de um dos fabricantes de chassi homologado.

VI – ÁGUA - O nível da água do radiador deverá ser mantido em seu nível máximo em todas as participações: treinos, tomada de tempo e prova, salvo avarias técnicas durante as provas.

VII - RADIADOR - é permitida a obstrução parcial do fluxo de ar através de fita adesiva, placa ou tela desde que não acarrete nenhum tipo de dano ao motor.

É recomendável o uso de marcador de temperatura com indicação ao piloto, para que o mesmo possa detectar um possível superaquecimento.

Parágrafo 6º - CATEGORIAS SÊNIOR A / B e SUPER SÊNIOR.



I – MOTOR – Homologado CBA, refrigerado a água, a gasolina, com pinhão de 10 (dez) dentes, coletor de escapamento, escapamento, flange de 28,0mm, pirâmide com palheta e ignição sem centralina. Fornecido pela RBC PREPARAÇÕES DE MOTORES LTDA.

II - CARBURADOR – Conforme RNK 2019, homologado CBA 2013/2019, não sendo permitido nenhum retrabalho, exceto as medidas das furações internas.

III - COROA - de até 75(setenta e cinco) dentes.

IV – CHASSI – Homologado CBA, para a Categoria Sênior A é autorizado o uso de Chassi homologado CBA, CIK/CBA e CIK registrado CBA. Obrigatório o uso de eixo em material ferroso imantável, com diâmetro mínimo de 40mm e máximo de 50mm. A espessura da parede deverá ser conforme a tabela do artigo 5º, parágrafo 3º. É permitido o uso de mais uma bucha entre o cubo da roda e o mancal do chassi.

V – ÁGUA - O nível da água do radiador deverá ser mantido em seu nível máximo em todas as participações: treinos, tomada de tempo e prova, salvo avarias técnicas durante as provas.

VI - RADIADOR - é permitida a obstrução parcial do fluxo de ar através de fita adesiva , placa ou tela desde que não acarrete nenhum tipo de dano ao motor .

É recomendável o uso de marcador de temperatura com indicação ao piloto, para que o mesmo possa detectar um possível superaquecimento.

Parágrafo 7º - CATEGORIA F-4

I - MOTOR – O motor será o Honda GX 390, autorizado CBA, monocilíndrico, refrigerado a ar, com partida de acionamento por corda, com carburador, filtro de ar, flange de equalização, vela BPR6ES NGK, bomba de combustível, embreagem de 13 dentes centrifuga, escapamento e sem mesa. Fornecido pela RBC PREPARAÇÕES DE MOTORES LTDA

II - COROA – 40 dentes;

III - CHASSI – Homologado CBA.

Eixo traseiro: Obrigatório o uso de eixo de material ferroso imantável, com a marca de um dos fabricantes de chassi homologado, com diâmetro de 40 ou 50mm com 1060mm no máximo,

Cubo de roda: Os cubos de roda, dianteiro e traseiro deverão ter o comprimento de 75 ou 90 mm ($\pm 1,0$ mm), com a marca de um dos fabricantes de chassi homologado.



Federação de Automobilismo de São Paulo

FILIADA À CONFEDERAÇÃO BRASILEIRA DE AUTOMOBILISMO

IV - PÁRA-CHOQUE - Será obrigatória a utilização da proteção traseira de ferro, do fabricante do chassi, que cubra as rodas traseiras ou pára-choque traseiro de plástico homologado CBA.

V - IDENTIFICAÇÃO – Deverá ter placa com fundo na cor amarela com número na cor preta, e a sigla F4, conforme Art. 42.

VI - TANQUE DE COMBUSTÍVEL - Deverá ser central, original do Chassi.

Parágrafo 8º - CATEGORIAS CODASUR E CODASUR JR (Internacional)

I – De acordo com RNK – Regulamento Nacional de Kart 2019.

ARTIGO 4º - PESO DO CONJUNTO

O peso mínimo obrigatório para o conjunto kart/piloto, obedecerá ao que segue;

Mirim	106 Kg (cento e seis quilos)
Cadete	106 kg (cento e seis quilos)
Junior Menor	135 kg (cento e trinta e cinco quilos)
Junior	150 kg (cento e cinquenta quilos)
Sprinter	158 kg (cento e cinquenta e oito quilos)
Graduados	158 kg (cento e cinquenta e oito quilos)
Sênior A, B e Super Sênior	170 kg (cento e setenta quilos)
F-4	183 kg (cento e oitenta e três quilos)

Parágrafo 1º - Esses pesos são mínimos absolutos e poderão ser verificados a qualquer momento pelos comissários técnicos. Ao término da prova ou tomada de tempo o kart será pesado em ordem de marcha.

Parágrafo 2º - O lastro, quando usado, deverá ser fixado solidamente ao kart por meio de parafuso e porca. A constatação de lastro solto acarretará a imediata desclassificação do piloto da tomada de tempo ou prova.

Parágrafo 3º - O piloto que exceder o peso sem qualquer uso de lastro em seu conjunto poderá a cada 05 Kg (cinco) aumentar em um dente de coroa o limite conforme artigo 4 acima exposto.

ARTIGO 5º - CHASSI

Somente será permitido o uso de chassi homologado CBA, CIK/CBA e/ou registrado pela CBA, conforme definido para cada Categoria. O chassi utilizado para a **XII Copa São Paulo Light de Kart - RBC** deverá obedecer rigorosamente às medidas e características que constem da ficha de homologação do mesmo. Não será permitida nenhuma alteração que modifique as características, medidas e formas, bem como a eliminação ou acréscimo de peças ou partes do chassi. Para a **XII Copa São Paulo Light de Kart – RBC** é permitido o uso de carenagem homologado CBA e ou CIK, independente de seu prazo de validade.

Parágrafo 1º - A largura máxima traseira do kart (bitola) não poderá ultrapassar 140,0 cm (cento e quarenta centímetros), medidos de uma extremidade à outra do lado externo das rodas e pneus traseiros. Para a



Federação de Automobilismo de São Paulo

FILIADA À CONFEDERAÇÃO BRASILEIRA DE AUTOMOBILISMO

categoria Cadete não poderá ser ultrapassada a medida de 120,0 cm (cento e vinte centímetros).

Parágrafo 2º - Será permitido o uso de tensores fixados por parafusos apenas do chassi ao banco.

Parágrafo 3º - O eixo deverá obedecer à tabela abaixo e as limitações da categoria, e poderá ser intercambiável entre marcas de chassis:

<u>Diâmetro do eixo (mm)</u>	<u>Espessura mínima da parede (mm)</u>
30	4,9
31	4,7
32	4,5
33	4,2
34	4,0
35	3,8
36	3,6
37	3,4
38	3,2
39	3,1
40	2,9
41	2,8
42	2,6
43	2,5
44	2,4
45	2,3
46	2,2
47	2,1
48	2,0
49	2,0
50	1,9

ARTIGO 6º - PÁRA-CHOQUES Obrigatório a utilização para todas as categorias da proteção traseira homologada CBA ou CIK/CBA e/ou a proteção traseira de ferro, que cubra as rodas traseiras. Se utilizar o pára-choque de ferro é obrigatório o uso da barra traseira.

Se durante o transcorrer de qualquer atividade de pista, a proteção traseira soltar-se ou cair, a Direção de Prova sinalizará ao piloto para que o mesmo se dirija ao Parque de Manutenção, durante as provas, para reparo. A não obediência a essa determinação implicará na exclusão do piloto. Na tomada de tempo, o piloto será sinalizado para dirigir-se ao Parque Fechado e prevalecerá somente o percurso realizado antes do equipamento soltar-se ou cair. Se o pára-choque cair ou soltar-se durante a última volta, o piloto



Federação de Automobilismo de São Paulo

FILIADA À CONFEDERAÇÃO BRASILEIRA DE AUTOMOBILISMO

poderá concluí-la sem que seja feito o reparo. Mesmo que apenas um pedaço dessa peça tenha se soltado ou caído, o piloto estará sujeito ao procedimento descrito neste fim.

ARTIGO 7º - ASSOALHO

É obrigatório o uso de um único assoalho de material metálico rígido que vai do assento do piloto até a parte frontal do kart. O assoalho deverá ser delimitado por um tubo ou uma dobra, para evitar que os pés do piloto escorreguem para fora do assoalho. Se o assoalho for perfurado, os furos adicionais não originais deverão ter o diâmetro maior que 10 (dez) mm.

ARTIGO 8º - SUSPENSÃO

Todo dispositivo de suspensão elástica ou articulada é proibido.

ARTIGO 9º - RODAS e PNEUMÁTICOS

As rodas dianteiras devem ser montadas no cubo de roda.

As rodas traseiras devem ser montadas no cubo de roda. Não será permitida a utilização de mais de um cubo, entre o cubo da roda e o mancal do chassi, nas categorias Mirim, Cadete, Sprinter e Júnior Menor. O cubo de roda deverá apresentar a marca do fabricante.

As rodas serão homologadas CBA, exceto para as categorias Júnior, Graduados e Sênior A, onde poderá ser usada rodas CBA, CIK/FIA e registradas CBA devidamente identificadas com a marca do fabricante. Não será permitida qualquer saliência que exceda o perímetro das rodas, como por exemplo, a ponta do eixo dianteiro e do traseiro.

É proibida a montagem de roda invertida (inversão dela) no caso de pista molhada ou seca.

Parágrafo 1º - A fixação das rodas em seus eixos deve comportar sistema de segurança, como por exemplo: porcas travantes.

Parágrafo 2º - Não serão permitidos quaisquer métodos de aquecimento de pneus. É proibida a utilização de qualquer produto que altere a característica original dos pneus, ou seja, os pneus não poderão receber qualquer tratamento, como aplicação de líquidos ou produtos pastosos ou, ainda, qualquer aditivo especial.

Parágrafo 3º - PNEUS: Os pneus deverão ser de fabricação nacional, homologados ou autorizados pela CNK, devendo ter gravadas nas laterais a marca do fabricante, seu tipo e as suas dimensões.

Categorias, Mirim e Cadete - É obrigatório o uso de um jogo de pneus, nacional, da marca MG tipo Cadete.

Categorias Júnior Menor, Sprinter, Super Sênior, Sênior B, Sênior A e F-4- É obrigatório o uso de um jogo de pneus, nacional, da marca MG, tipo HZ (vermelho).



Federação de Automobilismo de São Paulo

FILIADA À CONFEDERAÇÃO BRASILEIRA DE AUTOMOBILISMO

Categoria Graduados, Júnior, CODASUR e CODASUR JR – é obrigatório o uso de pneus, nacional, da marca MG, tipo FZ (amarelo).

ARTIGO 10º - FREIOS

Os freios deverão ser comandados por um só pedal e atuando nas rodas traseiras. O sistema de freios poderá ser hidráulico ou mecânico. Todas as categorias deverão utilizar disco de freio ventilado e magnetizável, com exceção da Categoria Cadete, que segue regulamentação própria.

ARTIGO 11º - DIREÇÃO

A direção deve ser comandada por um volante inteiramente fechado. Todos os elementos da direção deverão comportar um sistema de fixação que ofereça completa segurança.

ARTIGO 12º - TRANSMISSÃO

A transmissão deve atuar nas rodas traseiras.

ARTIGO 13º - PROTETOR DA CORRENTE

O uso de protetores de corrente será obrigatório e esses deverão abranger o pinhão e a coroa, em posição tal que o piloto fique protegido. O protetor do pinhão deverá ser de material rígido e o protetor da corrente e da coroa poderá ser de couro, borracha, correia industrial ou plástico rígido, sendo fixados em dois ou mais pontos.

Na categoria F-4 será permitido protetor de pinhão de material plástico.

Não será permitido o uso de almotolia ou reservatório para lubrificação da corrente e demais partes do motor. O uso da esponja fixa do protetor da corrente é permitido para todas as categorias, desde que bem fixada ao mesmo, com a utilização de cinta plástica.

ARTIGO 14º - PEDAIS

Qualquer que seja sua posição, quando acionados, os pedais não devem nunca ultrapassar a frente dos elementos fixos do chassi. O acelerador deve ser comandado por um só pedal, que, obrigatoriamente terá mola de retorno.

ARTIGO 15º - SISTEMA DE DESCARGA E SILENCIOSO – ESCAPAMENTO

Todo o sistema de descarga e silencioso deve localizar-se atrás do piloto, que não deve ter contato com o mesmo na posição normal de direção.

O silencioso não pode superar a altura de 450 mm., medidos do solo até a parte mais alta.

É obrigatório o uso de escapamento e curva originais, sem nenhum trabalho, conforme ficha de homologação da CBA 2013/2019. Na curva, será permitido, apenas, o reforço de solda, na parte externa, junto a flange do motor.

Em todas as categorias, o flexível do escapamento deverá ter o diâmetro interno máximo de 45 mm. com tolerância de +0,1mm de material flexível.



Federação de Automobilismo de São Paulo

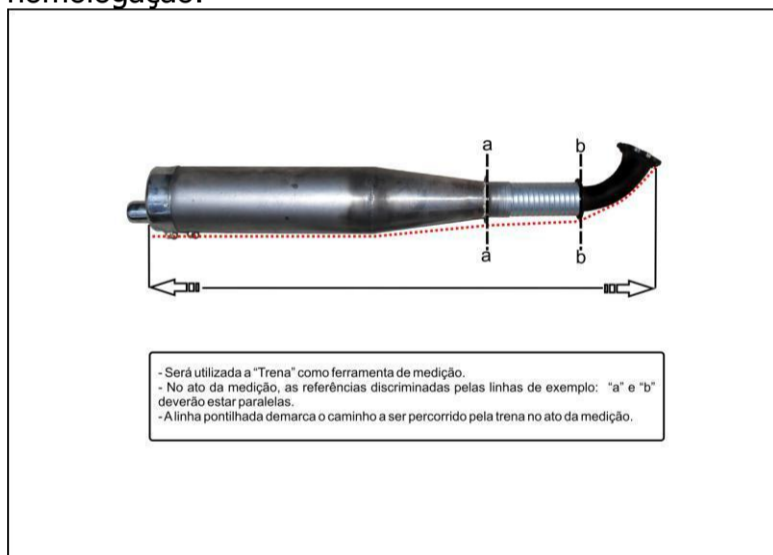
FILIADA À CONFEDERAÇÃO BRASILEIRA DE AUTOMOBILISMO

Parágrafo 1º - Para as categorias Junior, Junior Menor e Sprinter, o comprimento total do escapamento será de 810,0mm com tolerância de 5,0mm para mais e de 10,0mm para menos. O conjunto será medido da seguinte forma - O escapamento deverá estar acoplado ao motor, com flexível, e fixado através de molas. Para a medição deverá ser existir o paralelismo estabelecido entre a flange de fixação das molas na curva (b – b'), e a flange de fixação das molas do escape (a – a'), conforme descrito no desenho abaixo. A medição será efetuada da face externa da flange de fixação da curva no motor, até a face final do escape, sem a inclusão da ponteira, ou seja, todo o perímetro pontilhado no mesmo desenho.

Parágrafo 2º - Para as categorias Sênior e Super Sênior, o comprimento total do escapamento será de 770,0mm com tolerância de 5,0mm para mais e de 10,0mm para menos. O conjunto será medido da seguinte forma - O escapamento deverá estar acoplado ao motor, com flexível, e fixado através de molas. Para a medição deverá ser existir o paralelismo estabelecido entre a flange de fixação das molas na curva (b – b'), e a flange de fixação das molas do escape (a – a'), conforme descrito no desenho abaixo. A medição será efetuada da face externa da flange de fixação da curva no motor, até a face final do escape, sem a inclusão da ponteira, ou seja, todo o perímetro pontilhado no mesmo desenho.

Para todas as categorias, exceto Mirim, Cadete, Graduados e F4, fica determinado o uso de escapamento Spinery, com tampa do escapamento, apenas com diâmetro de 21mm no tubo de saída da mesma.

As demais medidas deverão estar em conformidade com a ficha de homologação.



ARTIGO 16º - TANQUE DE COMBUSTÍVEL

O tanque de combustível e seus tubos flexíveis e transparentes/translucidos devem ser construídos de forma que não apresente qualquer perigo de vazamento durante a competição. O tanque não pode, de forma alguma, fazer parte integrante do chassi ou carenagem.



O tanque deverá fornecer combustível somente sobre pressão atmosférica e sua capacidade não deve exceder a 10 litros.

É obrigatório o uso de respiro, em material plástico, com condutor flexível e transparente dirigido para um reservatório que recupere fluidos, fixado no chassi ou carenagem.

Parágrafo único: O tanque deverá ser de material translúcido, sendo proibido o uso de tanques coloridos ou opacos. É proibido o uso de qualquer artifício que modifique sua característica de translúcido.

ARTIGO 17º - COMBUSTÍVEL

Nas categorias Mirim, Cadete e F-4 deverá ser utilizada somente gasolina.

Para as categorias Junior Menor, Júnior, Sprinter, Graduados, Sudam, Sênior A/B e Super Sênior deverá ser, obrigatoriamente, usada uma mistura de gasolina com óleo dois tempos, na proporção de 25:1 a 30:1.

ARTIGO 18º - CARENAGEM

Uma carenagem ou carroçaria, composta de dois painéis laterais, um frontal e uma carenagem frontal (bico) é obrigatória para todas as competições de kart, incluindo treinos oficiais e tomada de tempo.

Parágrafo 1º - Os painéis laterais não podem estender-se além do plano traçado entre as partes mais externas dos pneus traseiros e dianteiros, alinhados para frente, exceto em caso de chuva, quando a carenagem lateral pode ultrapassar o plano acima citado.

A superfície externa deve ser uniforme e suave, sem qualquer protuberância. Os painéis devem ser fixados ao chassi.

Parágrafo 2º - O painel frontal deve incorporar uma área específica de 20 cm x 20 cm, na cor da categoria a qual pertença, para numeração do kart, próxima ao volante.

Parágrafo 3º - Nenhuma parte da carenagem pode ser usada como tanque de combustível ou carregar contra peso (lastro).

Parágrafo 4º - Se durante a prova ou tomada de tempo qualquer carenagem (bico, painéis laterais ou painel frontal) se soltar, deslocar-se, cair ou quebrar parcialmente, o piloto deverá obrigatoriamente dirigir-se à área de manutenção, em um prazo Máximo de duas voltas, sem a obrigatoriedade de receber uma bandeira de reparos. No caso de ser a última volta da prova, poderá continuar na prova, sem sanções punitivas, mas deverá pesar, ao término da mesma, na condição de chegada. A não obediência a essa determinação implicará na exclusão do piloto.

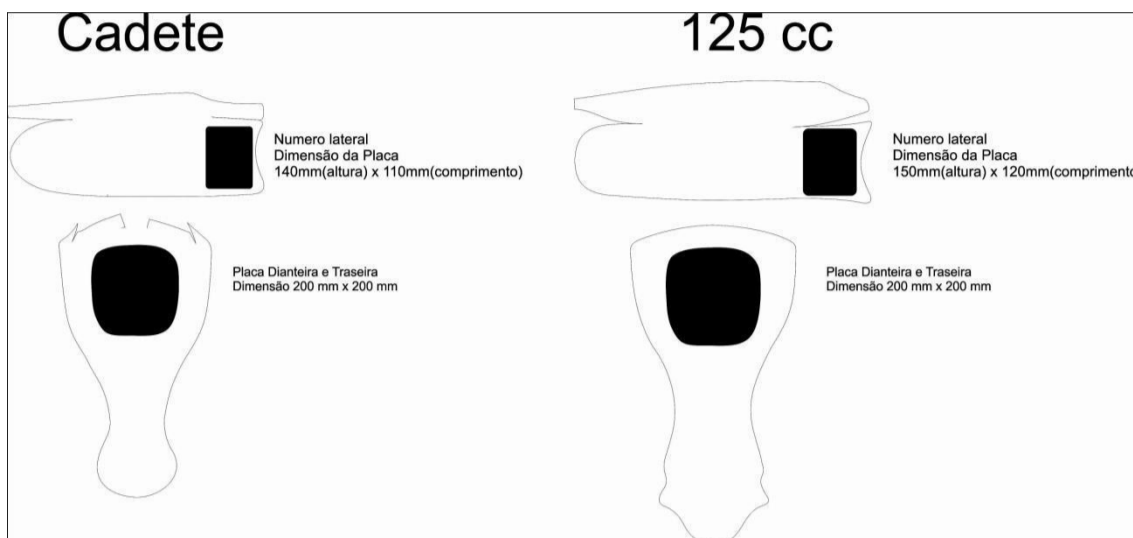


Federação de Automobilismo de São Paulo

FILIADA À CONFEDERAÇÃO BRASILEIRA DE AUTOMOBILISMO

ARTIGO 19º – IDENTIFICAÇÃO E NUMERAÇÃO

A numeração do kart será colocada na parte superior frontal da carenagem, em seus painéis laterais e em uma placa de identificação, que deverá ser fixada no pára-choque traseiro do kart, sendo que a numeração deverá obrigatoriamente estar colocada sobre um quadrado na cor da categoria, e a numeração também na cor da categoria, obedecendo ao desenho abaixo. A não observância a estas medidas poderá acarretar advertência, penalidade e/ou multa pecuniária ao piloto infrator.



Para todas as categorias, o numero e fundo, serão de conformidade com o RNK 2019.

Parágrafo único: A fixação da placa traseira tem que ser tal, que não se solte com a vibração do kart durante a prova.

Caso a placa traseira de identificação venha a cair, a cronometragem não se responsabilizará pela não marcação de sua passagem.

ARTIGO 20º - É permitido o uso das seguintes peças importadas: palheta, bobina, magneto, corrente, velas, gaiolas, mangueira de freio, rolamentos, coroa e pinhão.

ARTIGO 21º – RADIADOR:

Para todas as categorias com exceção da Mirim, Cadete e F-4, fica permitido o uso de fita adesiva, cortina ou persiana somente em material plástico e com acionamento de forma exclusivamente manual.



Federação de Automobilismo de São Paulo
FILIADA À CONFEDERAÇÃO BRASILEIRA DE AUTOMOBILISMO

Este Regulamento foi aprovado pelo Departamento de Kart da
FEDERAÇÃO DE AUTOMOBILISMO DE SÃO PAULO

São Paulo, Janeiro de 2019.

José Aloízio Cardozo Bastos
Presidente

Luiz Marcello Santos
Diretor Depto. de Kart



Federação de Automobilismo de São Paulo

FILIADA À CONFEDERAÇÃO BRASILEIRA DE AUTOMOBILISMO

XII COPA SÃO PAULO LIGHT DE KART – RBC

REGULAMENTO TÉCNICO – 2019

Adendo 1

Para as categorias Mirim e Cadete

Fica definido, através de votação e aprovado por maioria dos pilotos na primeira etapa da Copa São Paulo Light de Kart 2019 que nas categorias Mirim e Cadete a obrigatoriedade do uso de eixos sorteados pela organização de prova ao custo de R\$270,00 (duzentos e setenta reais) cada, pagos na aquisição do material, na secretaria de prova.

Se por ventura o Eixo for danificado pelo piloto, o mesmo será substituído por uma nova unidade e o piloto arcará com as devidas despesas.

Os sorteios serão as sextas feiras, após o segundo treino da categoria e sua devolução, no sábado após a última bateria realizada.

Este Adendo foi aprovado pelo Departamento de Kart da

FEDERAÇÃO DE AUTOMOBILISMO DE SÃO PAULO

São Paulo, 12 de Março de 2019

José Aloizio Cardozo Bastos
Presidente

Luiz Marcello Santos
Diretor Departamento de Kart



COPA SÃO LIGHT DE KART – RBC 2019

REGULAMENTO TÉCNICO

ADENDO – 2

Nova redação sobre chassi para as categorias abaixo

JUNIOR MENOR - Homologado CBA, CIK/CBA ou CIK registrado CBA. O eixo deve ser em conformidade com o Art. 5º, parágrafo 3º, com a marca de um dos fabricantes de chassi homologado.

CATEGORIA JUNIOR - Homologado CBA, CIK/CBA ou CIK registrado CBA. O eixo deve ser em conformidade com o Art. 5º, parágrafo 3º, com a marca de um dos fabricantes de chassi homologado.

SPRINTER - Homologado CBA, CIK/CBA ou CIK registrado CBA. O eixo deve ser em conformidade com o Art. 5º, parágrafo 3º, com a marca de um dos fabricantes de chassi homologado.

SENIOR A/B e SUPER SENIOR - Homologado CBA, CIK/CBA ou CIK registrado CBA. O eixo deve ser em conformidade com o Art. 5º, parágrafo 3º, com a marca de um dos fabricantes de chassi homologado.

F4 - Homologado CBA, CIK/CBA ou CIK registrado CBA. O eixo deve ser em conformidade com o Art. 5º, parágrafo 3º, com a marca de um dos fabricantes de chassi homologado.

**Este Adendo foi aprovado pelo Departamento de Kart da
FEDERAÇÃO DE AUTOMOBILISMO DE SÃO PAULO
São Paulo, 26 de Março de 2019**

José Aloizio Cardozo Bastos
Presidente

Luiz Marcello Santos
Diretor Departamento de Kart