



Federação de Automobilismo de São Paulo

Filiada a Confederação Brasileira de Automobilismo

MARCAS E PILOTOS

Regulamento Técnico 2024

CAMPEONATO PAULISTA DE AUTOMOBILISMO - 2024

MARCAS E PILOTOS 1.6

REGULAMENTO TÉCNICO – 2024

SEÇÃO I (Art. 1): DO REGULAMENTO GERAL	2
SEÇÃO II (Art. 2): DOS VEÍCULOS ADMITIDOS	3
SEÇÃO III (Art. 3): DO CHASSI E CARROCERIA	5
SEÇÃO IV (Art. 4): DO INTERIOR DOS VEÍCULOS	7
SEÇÃO V (Art. 5): DO MOTOR	8
SEÇÃO VI (Art. 6): DO SIST. DE ALIMENT DO MOTOR E RESTRICTOR DE ENT DE AR	26
SEÇÃO VII (Art. 7): DO SISTEMA ELÉTRICO DO MOTOR	28
SEÇÃO VIII (Art. 8): DO SISTEMA DE ARREFECIMENTO DO MOTOR	29
SEÇÃO IX (Art. 9): DO SISTEMA DE LUBRIFICAÇÃO DO MOTOR	30
SEÇÃO X (Art. 10): DO SISTEMA DE ESCAPAMENTO DO MOTOR	30
SEÇÃO XI (Art. 11): DO SISTEMA ELÉTRICO DO VEÍCULO	31
SEÇÃO XII (Art. 12): DO SISTEMA DE TRANSMISSÃO E CÂMBIO	31
SEÇÃO XIII (Art. 13): DA SUSPENSÃO	33
SEÇÃO XIV (Art. 14): DO SISTEMA DE DIREÇÃO	36
SEÇÃO XV (Art. 15): DAS RODAS, DOS CUBOS, EIXO TRASEIRO, BITOLA E ENTRE EIXOS	36
SEÇÃO XVI (Art. 16): DOS PNEUS	37
SEÇÃO XVII (Art. 17): DO SISTEMA DE FREIOS	37
SEÇÃO XVIII (Art. 18): DO COMBUSTÍVEL, TANQUE E COMPONENTES	37
SEÇÃO XIX (Art. 19): DO PESO	39
SEÇÃO XX (Art. 20): DO SISTEMA DE SEGURANÇA DO VEÍCULO	40
SEÇÃO XXI (Art. 21): DO SISTEMA DE SEGURANÇA DO VEÍCULO	44
SEÇÃO XXII (Art. 22): DA TELEMETRIA, AQUISIÇÃO DE DADOS E CÂMERAS DE VÍDEO	44
SEÇÃO XXIII (Art. 23): DAS EXCEÇÕES	45



Federação de Automobilismo de São Paulo

Filiada a Confederação Brasileira de Automobilismo

MARCAS E PILOTOS

Regulamento Técnico 2024

Seção I DO REGULAMENTO GERAL

Art. 1 – O presente Regulamento Técnico abrange todos os veículos participantes do Campeonato Paulista de Marcas e Pilotos e obedece as normas do Código Desportivo do Automobilismo (CDA/CBA).

Art. 1.1 - Regulamentação

As categorias serão regulamentadas por:

1.1.1- Código Desportivo Internacional – CDI/FIA.

1.1.2- Códigos Desportivos do Automobilismo – FASP/CDA/CBA.

1.1.3- Regulamento Desportivo e Técnico da categoria.

1.1.4- Regulamento Particular das Provas e seus Adendos.

1.2- Este Regulamento, e seus adendos, têm força de lei desportiva, em conformidade com os princípios estabelecidos pela legislação nacional.

1.3- Os adendos técnicos, especificados como imediatos e ou os considerados de segurança entram em vigor, a partir da data da sua divulgação.

1.4 – Todas as modificações que não são expressamente permitidas pelo presente Regulamento são proibidas, devendo assim, as peças, os sistemas, os componentes ou itens permanecerem original do veículo utilizado.

1.5 – Os únicos serviços que podem ser realizados nos veículos, além dos permitidos neste Regulamento, são os de manutenção ou de substituição de componentes danificados, desde que por idênticos aos originais ou previstos neste Regulamento.

1.6 – Os limites de modificações e reparações permitidas estão especificados nos respectivos artigos, itens e subitens. Porém, sempre que neste Regulamento for citada a palavra “Livre” sem ressalvas complementares, fica englobado e assim permitido o retrabalho, trabalho, adição ou remoção de material, modificação e substituição por outro componente, desde que cumpra sua função elementar no sistema. Conforme “CDA , Anexo I, Termos Técnicos”.

1.7 – Toda porca, parafuso e outros elementos de fixação de componentes podem ser substituídos por similar obedecendo suas características e princípio de funcionamento iguais as originais.

1.8 – Sempre que o presente Regulamento permitir o uso de uma peça, componente, sistema ou item do “mercado paralelo ou nacional”, entende-se que a peça, componente, sistema ou item devem ser fabricados no MERCOSUL ou por importação do mercado formal de autopeças para a marca/modelo que se aplica, sendo que a aplicação e princípio de funcionamento deverão ser idênticas às originais ou originais do grupo fabricante conglomerado (ex.: Peugeot/Citroën; Nissan/Renault; Hyundai/Kia e etc.).

1.9 – No caso das Classes 1 e 2, sempre que o presente Regulamento se referir a “motor” entende-se como: motor de **até 1.600 cc** (mil e seiscentos centímetros cúbicos), independentemente do bloco utilizado, uma vez que o uso do mesmo seja permitido por este Regulamento, no caso da Classe 3 conforme disposto no Anexo Único.



1.10 – É proibido o uso de titânio (ou liga onde a maioria percentual seja do mesmo) em qualquer peça, sistema ou item do veículo, ainda que estes possam ser trabalhados e/ou retrabalhados livremente.

Seção II DOS VEÍCULOS ADMITIDOS

Art. 2 – Somente podem participar do Campeonato veículos de passeio, relacionados nos artigos 2.1 e 2.2, com as seguintes características:

1. Com duas ou quatro portas;
2. Com capacidade mínima de quatro passageiros;
3. Para as Classes 1 e 2, com capacidade volumétrica do motor de até 1.600 cc (mil e seiscentos centímetros cúbicos), salvo o definido nos artigos 5.2.10 e 5.3. Para a Classe 3 conforme definido no Anexo Único deste Regulamento;
4. Com motor instalado na parte dianteira do veículo;
5. Com apenas duas rodas motrizes;
6. Para as Classes 1 e 2, serem, ou terem sido comercializados normalmente e com pelo menos 1.000 (mil) unidades produzidas em 12 (doze) meses consecutivos;
7. No caso das Classes 1 e 2, serem ou terem sido comercializados normalmente no mercado nacional conforme regulamentação específica do conjunto.

2.1 - CLASSE 1: Produzidos a partir de 2018, com tolerância de 2 (anos) anos a partir do ano de encerramento da produção do modelo do veículo. Será permitido o uso de plataforma, **independente do ano de fabricação**, que ainda possibilite atualização de carroceria para o último modelo das homologações abaixo, **também** serão admitidos para que se enquadre nesta CLASSE 1, os carros com 2 (duas) portas cuja produção foi encerrada mas que tenha modelo equivalente com 4 (quatro) portas.

2.1.1 – Será permitida a participação do modelo Onix da GM com motorização ECOTEC 1.6 16V GM 1.6 8v roletado ou GM 1.6 16v (C16XE ou X16XEL).

2.1.2 – Será permitida a participação do modelo New Fiesta, Novo KA e Focus da Ford, com motorização Sigma 1.6 16V ou Zetec Rocam 1.6 8v.

2.1.3 – Será permitida a participação do modelo 208 da Peugeot com motorização 1.6 8V e 16V original (TU5JP4, TU5JP e TU5EC5) 1.5 8V (TU4M).

2.1.4 – Será permitida a participação dos modelos Argo, Moby, Novo Palio e Novo Uno da Fiat com motorização E-Torq NP ou NPM.

2.1.5 – Será permitida a participação da marca VW com os modelos GOL G6, G7 e G8, Up, Fox, Polo e Voyage, que deverão utilizar o motor 1.6 8V EA111, motor 1.6 16v EA211 MSI ou motor *AP 600 e *AP 1600 (*nestes últimos o câmbio utilizado será conforme item 2.2.3).



Federação de Automobilismo de São Paulo

Filiada a Confederação Brasileira de Automobilismo

MARCAS E PILOTOS

Regulamento Técnico 2024

- 2.1.6 – Será permitida a participação do modelo Sandero e Kwid da Renault com motorização Renault 1.6 8V (K7M) ou 1.6 16V (K4M).
- 2.1.7 – Será permitida a participação do modelo C3 (3ª geração) da Citroën com motorização 1.6 8V e 16V original (TU5JP4 TU5JP e TU5EC5) 1.5 8V (TU4M).
- 2.1.8 – Será permitida a participação do modelo March da Nissan com motorização 1.6 16V (HR16), K4M, K7M.
- 2.1.9 – Será permitida a participação do modelo HB20 da Hyundai com motorização GAMMA 1.6 16V FLEX.
- 2.1.10 – Será permitida a participação do Toyota Ethios com motorização original da sua marca 1.5 16v, ou o motor 3ZZ-FE 1.6 16v e ou 1ZZ-FE (conforme Art. 5.2.4 ; 5.2.10 ; 5.10.10 ; 5.15- n).
- 2.1.11 – Será permitida a participação do Honda Fit ou City com motorização original 1.5 16v ou do Civic 1.6 16v “série D16 SOHC” (proibida utilização da série equipada com VTEC ou IVTEC).
- 2.1.12 – Será permitida a participação do modelo Picanto ou Cerato da Kia com motorização GAMMA 1.6 16V FLEX.

2.2 CLASSE 2: Produzidos entre os anos 01/1997 até 12/2017, exceto os enquadrados na Classe 1, com as homologações de Marcas, modelos e motorizações abaixo:

- 2.2.1 – Será permitida a participação dos modelos Corsa, Celta, Prisma e Classic da GM com motorização e transmissão do modelo Corsa 1.6 8V.
- 2.2.2 – Será permitida a participação dos modelos Focus, Fiesta e KA da Ford com motorização Zetec Rocam 1.6 8V.
- 2.2.3 – Será permitida a participação do modelo 207 da Peugeot com motorização 1.6 8V e 16V (TU5JP4 TU5JP e TU5EC5) 1.5 8V (TU4M) original.
- 2.2.4 – Será permitida a participação do Fiat Palio “antigo”, com motorização e-Torq 1.6 16v (NP).
- 2.2.5 – Será permitida a participação da marca VW com o modelo Gol até G4 com motorização AP 600 ou AP 1600 (1.6 8V). Já os modelos GOL G5 e VOYAGE G5 deverão utilizar o motor 1.6 8V EA111 ou motor *AP 600 e *AP 1600 (*nestes últimos o câmbio utilizado será conforme item 12.2.3).
- 2.2.6 - Será permitida a participação do modelo Clio da Renault com motorização Renault 1.6 8V(K7M) ou 1.6 16V (K4M).
- 2.2.7 – Será permitida a participação do modelo C3 (1ª e 2ª geração) da Citroën com motorização 1.6 8V e 16V (TU5JP4 TU5JP e TU5EC5) 1.5 8V (TU4M) original.

2.3 – Classe 3: conforme definido no Anexo Único deste Regulamento.



2.4 – Todas as motorizações adaptadas, sejam nos mesmos modelos ou em outros modelos de mesma marca, deverão observar a mesma concepção quanto aos sentidos, (longitudinal e/ou transversal) para o qual originalmente foram projetados.

2.5 – Todos os motores acima citados deverão apresentar peças/itens/componentes atendendo às especificações citadas no presente Regulamento.

2.6 – Fica estabelecido que a inclusão neste Regulamento de qualquer veículo ou motorização nele não relacionados, deverá ser comunicada previamente a intenção de sua homologação e construção à comissão técnica (CBA/Organizador). Assim feito, poderá ser convidado a participar de teste individual ou em etapa a ser definida para que seja avaliado, aprovado e homologado em definitivo.

OBS: AS SEÇÕES A SEGUIR (DA III A XXIII) REFEREM-SE AS CLASSES 1 E 2, AS SEÇÕES DA CLASSE 3 ESTÃO DISPOSTAS NO ANEXO ÚNICO DESTE REGULAMENTO

Seção III DO CHASSI E CARROCERIA

Art. 3 – Os chassis (monoblocos) e carrocerias devem ser mantidos originais, salvo as alterações definidas e permitidas no presente Regulamento.

3.1 – Não poderá ser feita nenhuma modificação aerodinâmica, a exceção das definidas no catálogo de peças do fabricante do veículo, bem como as previstas neste Regulamento.

3.2 – Efetuada a vistoria inicial, fica proibida a troca de monobloco sem prévia autorização por parte da CBA e/ou Organizadores, ficando o infrator sujeito à pena de desclassificação da etapa.

3.2.1 – Em havendo necessidade da troca do monobloco por acidente ou qualquer outro motivo, esta deverá ser comunicada através de solicitação formal por escrito à CBA e/ou Organizadores, os quais farão a avaliação e posterior homologação, caso o pleito seja deferido.

3.3 – É obrigatório o uso do para-brisa dianteiro original em vidro laminado.

3.4 – É obrigatória a retirada do vidro da porta do piloto e sua substituição por acrílico com espessura aproximada de 3mm (três milímetros), ou policarbonato com espessura aproximada de 2 mm (dois milímetros), com obrigatoriedade de um orifício que permita a passagem do braço do piloto para eventual sinalização.

3.4.1 – As chapas de acrílico ou policarbonato das portas dianteiras podem ser substituídas por uma rede de proteção do tipo “Nascar”.



Federação de Automobilismo de São Paulo

Filiada a Confederação Brasileira de Automobilismo

MARCAS E PILOTOS

Regulamento Técnico 2024

3.5 – É obrigatória a substituição dos demais vidros por placas de acrílico ou policarbonato, nas espessuras previstas no Item 3.4, observado o formato original e fixados de forma segura em sua posição original.

3.5.1 – A janela traseira (vigia) poderá receber furos para a saída de ar.

3.6 – É obrigatória a retirada de todos os sistemas de levantamento dos vidros.

3.7 – É permitido agregar material (solda) para fixação das portas traseiras aomonobloco.

3.8 – Os para-choques (inclusive as grades e outros elementos que o compõem) devem permanecer originais, sendo permitida a abertura de tomadas de ar para os freios, radiador e corpo de borboletas (TBI).

3.8.1 – É indicada a retirada da “alma de aço” dos para-choques. Porém, por questão de segurança, todo o veículo que a “alma de aço do para-choques” for uma única peça com a parte frontal (transversal) da longarina, poderá manter uma chapa ou tubo, preferencialmente curvo, em forma de arco, levemente projetado para a frente ligando as duas pontas da mesma, assim não deixando nem uma das pontas das longarinas projetadas e sem apoio transversal. O Comissário Técnico poderá avaliar a eficiência e indicar melhorias para este item.

3.8.2 – É permitida a fixação dos para-choques por meio de parafusos, arruelas e porcas.

3.9 – É permitido instalar 4 (quatro) suportes adicionais nos para-brisas dianteiro e traseiro, desde que não provoquem efeito aerodinâmico.

3.10 – É permitido rebater as bordas internas dos para-lamas, desde que isso não altere a aparência externa originais dos mesmos.

3.10.1 – Para todos os veículos, a borda dos para-lamas e para-choques poderão ser recortadas em até 5 cm (cinco centímetros) com a única finalidade de se evitar o contato com o pneu preservando ao máximo as características originais da carroceria.

3.10.2 – Para efeito estético, fica facultado aos veículos que necessitem de recorte nos para-lamas (art. 3.10.1) a instalação de um apêndice (friso) de no máximo 5cm (cinco centímetros) envolvendo os para-lamas na sua área recortada.

3.11 – Por motivo de segurança é permitido o retrabalho das caixas de roda a fim de evitar o contato dos pneus com as mesmas.

3.12 - É permitida a retirada ou retrabalho, sem acréscimo de material, das caixas plásticas internas dos para-lamas dianteiros ou sua substituição por chapa de alumínio fixada por rebites com função exclusiva de proteção do habitáculo do motor.

3.13 – É obrigatório remover o revestimento anti ruído.

3.14 – É permitido para todos os veículos que as portas traseiras, porta dianteira direita (lado do passageiro), capô dianteiro e tampa traseira sejam feitas em fibra de vidro ou material correlato.



3.15 – É permitido reforçar o monobloco e a carroceria, porém o material deverá ser o mesmo do arco de segurança, ou o utilizado pelo fabricante e mantida a forma original.

3.16 – É permitido retirar suportes que não serão usados.

3.17 – É permitido tampar furos de saída de água existentes no assoalho.

3.18 – O limpador de para-brisa do lado do motorista é obrigatório e deve estar operante, os demais são de uso e funcionamento facultativos.

3.19 – É obrigatório o uso de espelhos retrovisores externos em ambos os lados do veículo e retrovisor interno, sempre obedecendo a originalidade da “linha” da carroceria para os quais serão usados.

3.20 – É livre o retrabalho nas colunas de apoio da parte superior dos amortecedores para a adaptação de “Caster e Camber Plate”.

3.21 – Para os veículos da Classe 2 é permitida a retirada dos faróis, desde que em seu lugar sejam instaladas placas de fibra de vidro e/ ou alumínio com o mesmo formato dos originais. São permitidos furos nos mesmos somente para a abertura de tomada de ar para o radiador e TBI. Os veículos da Classe 1 devem, obrigatoriamente, utilizar os faróis originais ou placas de fibra de vidro e/ ou alumínio, desde que com o mesmo formato dos originais e com aplique adesivo “imitando” o farol original, devendo ser observado o disposto no item 11.6, do Art. 11.

3.22 – É permitida a retirada de reforços metálicos das portas e capôs (dianteiro e traseiro).

3.23 – É obrigatória a retirada de:

a) placa de licença e suporte;

b) roda, pneu de reserva, macaco e chave de roda;

c) triângulo de segurança;

d) suporte e cilindro originais do extintor de incêndio;

e) acendedor de cigarros;

f) lâmpadas internas;

g) buzina;

h) conjuntos desembaçadores e sistema de aquecimento interno.

3.24 – É permitida a retirada:

a) dos frisos estéticos;

b) das borrachas e guarnições em geral, aplicadas aos veículos.



Federação de Automobilismo de São Paulo

Filiada a Confederação Brasileira de Automobilismo

MARCAS E PILOTOS

Regulamento Técnico 2024

3.25 - O princípio desta categoria é preservar as características das carrocerias dos modelos que estiverem competindo o mais próximo possível de sua originalidade quanto ao aspecto e formatos, portanto os Comissários e Organizadores podem a qualquer momento solicitar ajustes necessários para que isto ocorra.

Seção IV DO INTERIOR DOS VEÍCULOS

Art. 4 - O interior dos veículos deve se adequar ao previsto neste artigo.

4.1 – É obrigatória a retirada:

- a) de todos os revestimentos do veículo;
- b) de todo o sistema original de ventilação;
- c) do conjunto do painel de instrumentos.

4.2 – O volante de direção é livre, mas é proibido o uso de volantes de madeira.

4.3 – É obrigatória a retirada do sistema antifurto da direção.

4.4 – É permitida a instalação de condutores de ar para ventilar o habitáculo.

4.5 – É permitida a instalação de instrumentos para controle do funcionamento do motor.

4.6 – A parte interna das portas podem receber um acabamento em fibra ou similar no lugar do acabamento original.

4.7 – É permitido o retrabalho e ou a substituição do conjunto de pedaleiras originais por outro de material livre, desde que a fixação permaneça original.

4.8 – É permitido retirar a caixa do estepe, sendo obrigatório o devido fechamento do espaço originalmente destinado a este, utilizando chapa metálica.

Seção V DO MOTOR

Art. 5 - O motor deve ser o original do veículo ou o observado pelos Itens 2.1 até 2.2.7, com 8 (oito) ou 16 (dezesesseis) válvulas e capacidade volumétrica de até 1.600 cm³ (mil e seiscentos centímetros cúbicos), **salvo o definido nos artigos 5.2.10 e 5.3.**

5.1.1 – Não é permitido mudar a posição original do motor (fixação do motor), salvo o definido no artigo 5.1.3. A altura do motor é livre.

5.1.2 – Os coxins, buchas e suportes de fixação do motor são livres, desde que seus pontos de fixação sejam os originais do veículo.

5.1.3 – Caso o veículo utilize a motorização que não seja a original do mesmo, porém da mesma MARCA, será permitido adaptar coxins, buchas e suportes para a fixação do conjunto motor e câmbio ao veículo.

BLOCO DO MOTOR

5.2 – É obrigatório o uso do bloco original do modelo do motor utilizado pelo veículo (salvo os blocos citados ou previstos nos itens 2.1 a 2.2.7; 5.2.1; 5.2.2; 5.2.3 e 5.2.4.



5.2.1 – É permitido o uso do bloco dos motores VW AP 1.8 e VW Golf 1.8 para montagem do motor VW 1.6.

5.2.2 – É permitida a utilização dos blocos GM 1.4 e 1.8, para montagem do motor GM1.6.

5.2.3 – É permitida a utilização dos blocos FIAT 1.8 para montagem do motor FIAT 1.6.

5.2.4 – É permitida a utilização do bloco Toyota 1ZZ-FE 1.8 para o modelo Ethios.

5.2.5 – É permitida a usinagem e/ou encamisamento dos cilindros do bloco do motor.

5.2.6 - É permitido o retrabalho do bloco do motor em sua parte superior exclusivamente para acerto da taxa de compressão.

5.2.7 – É permitido tampar as aberturas que não são usadas no bloco e na tampa de cilindros desde que não visem melhora de desempenho.

5.2.8 – Para os motores Renault K7M e K4M, o sistema de respiro poderá permanecer o original do veículo, dispensando neste caso a utilização do sistema de recuperação de óleo.

5.2.9 – É permitido o retrabalho na tampa de tucho original do motor GM 16V (C16XE ou X16XEL) somente para aumento da vazão do respiro.

5.2.10 – A retífica máxima permitida é de 0,5 mm (meio milímetro), e ou conforme descrito na tabela deste mesmo sub item, com folga pistão/cilindros livre. Medidas de acordo com a tabela abaixo:

MARCA/MOTOR	DIÂMETRO (mm)
FIAT E-TORQ 16V	77,50
FORD ROCAM 8V	82,57
FORD SIGMA 16V	79,50
GM ECOTEC 16V	79,50
GM 8V "ROLETADO" classe	79,50
GM 16V (C16XE ou	79,50
GM 8V "ROLETADO" classe	80,50
PEUGEOT 16V	79,50
RENAULT 8V E 16V	80,00
VW EA111	77,00
VW EA211 MSI	77,00
VW AP	81,50
CITROEN	80,50
HYUNDAI/KIA	77,50
TOYOTA 3ZZFE e 1ZZ-FE	79,50
HONDA "CIVIC"	75,50

Para os demais veículos CITROEN será permitido pistão da FIAT TORO diâmetro 80,50

5.2.11 – A troca do bloco do motor entre a classificação e prova ou entre as provas é livre, desde que atendidas as regras regulamentares dispostas nas alíneas "a"; "b" e "c" abaixo descritas:



Federação de Automobilismo de São Paulo

Filiada a Confederação Brasileira de Automobilismo

MARCAS E PILOTOS

Regulamento Técnico 2024

- a) O Comissário Técnico deve ser informado da intenção da troca do bloco do motor e seus periféricos;
- b) O Comissário Técnico deve autorizar a troca;
- c) O bloco do motor e seus periféricos substituídos devem ser disponibilizados imediatamente ao Comissário Técnico e poderá ficar sob o seu poder até o final do evento; 5.2.12 - A troca do bloco do motor durante os treinos é livre;

PISTÕES

5.3 – Os pistões são originais de fábrica ou fabricados no mercado paralelo (salvo os citados no item 5.3.1) sendo permitido o uso de pistões “sobre medida” de até 0,5 mm (meio milímetro), desde que sejam da linha de reposição do veículo, mesmo que sua aplicação resulte em aumento de cilindrada.

5.3.1 – É permitido o uso de pistões forjados, desde que fabricados no MERCOSUL.

5.3.2 – É livre o retrabalho nos pistões.

5.3.3 – O conjunto (biela, pistão, pino de pistão, parafuso de biela, trava de pino, anéis e bronzinas de bielas) utilizado para cada marca/motor deve observar o peso mínimo conforme tabela abaixo:

MARCA	PESO kg
VW AP	920
VW EA111	760
VW EA211	640
PEUGEOT	720
GM	720
FIAT ETORQ	700
FORD	670
RENAULT	760
CITROEN	720
HIUNDAI/KIA	660
HONDA “CIVIC”1.6	670
TOYOTA 1ZZFE e	800

5.3.4 – É permitido o uso de pistões com “dome”.

5.3.5 – Permitido toronar o alojamento do pino para instalar travas de pino de aço tipo circlip.

5.3.6 – É livre o posicionamento de montagem dos pistões.



PINOS DE PISTÃO

5.4 – Os pinos de pistão devem ser originais do motor utilizado pelo veículo, de marca e procedência livres, desde que comercializados nas redes de concessionárias e autopeças.

5.4.1 – É permitido o uso de pinos de pistão forjados.

5.4.2 – É permitido usar travas de pino de pistão de material livre.

5.4.3 - É permitido o uso de pinos de pistão que não sejam os originais do motor utilizado, desde que tenham no máximo até 20,00 mm de diâmetro e sejam comercializados nas redes de concessionárias e autopeças.

ANÉIS

5.5 – É permitido o uso de anéis do motor utilizado pelo veículo, de marca e procedência livres, desde que comercializados nas redes de concessionárias e autopeças nacionais e com espessura igual ao do motor utilizado.

5.5.1 – É permitido “sobre medida” e ajuste das pontas para acerto de folga.

5.5.2 – A montagem, a espessura e o número devem obedecer ao padrão original.

5.5.3 – São livres as folgas com os pistões e as “entre pontas” dos anéis.

5.5.4 – É proibido o uso de anéis especiais de competição e do tipo “Total Seal”.

BIELAS

5.6 – As bielas devem ser originais do motor utilizado pelo veículo (salvo as citadas no Subitem 5.6.5). Medidas até no máximo de acordo com a tabela abaixo, com tolerância de (+ 0,30 mm):

MARCA/MOTOR	COMPRIMENTO (mm)	DIÂMETRO DO COLO MENOR (mm)	DIÂMETRO DO COLO MAIOR (mm)
GM	137,3	18,00	46,00
GM ECOTEC	137,3	19,00	46,00
VW AP	144,00	20,00	50,60
VW EA 111	138,00	18,00	50,60
VW EA211	140,00	19,00	50,60
FORD ROCAM	128,80	18,00	44,00
FORD SIGMA	137,00	18,00	47,00
PEUGEOT	141,00	18,00	48,66
FIAT ETORQ	135,60	19,00	47,00
RENAULT	130,00	20,00	47,60
CITROEN	141,00	18,00	48,66
HYUNDAI/KIA	132,95	19,00	45,00
HONDA “CIVIC”	130,00	19,00	48,00



Federação de Automobilismo de São Paulo

Filiada a Confederação Brasileira de Automobilismo

MARCAS E PILOTOS

Regulamento Técnico 2024

TOYOTA 1ZZFE e 3ZZFE		20,00	
-------------------------	--	-------	--

- 5.6.1 – É permitido o trabalho no colo menor das bielas originais do motor VW AP até a medida de 22 mm (vinte e dois milímetros) \pm 0,1 mm (mais ou menos um décimo de milímetro).
- 5.6.2 – É permitido substituir o sistema de “pino prensado” por buchas “flutuantes” sem que os mesmos tenham o furo descentrado.
- 5.6.3 – É permitido substituir os parafusos por outros de aço com maior resistência mecânica.
- 5.6.4 – É permitido substituir o sistema de parafusos pelo sistema de prisioneiros.
- 5.6.5 – É permitido o uso de **bielas forjadas**, desde que suas dimensões sejam as mesmas do modelo original do motor utilizado pelo veículo e ou de acordo com a tabela do Item 5.6, sempre obedecendo o peso mínimo do conjunto, conforme Subitem 5.3.3. Exceto quando a mesma estiver em fase de desenvolvimento e em análise.
- 5.6.6 – Para os veículos GM (todos) é permitido o uso de bielas dos veículos GM: CRUZE, ONIX e SONIC.
- 5.6.7 – Nos motores que utilizam bielas fraturadas é permitido o uso de “unhas”.
- 5.6.8 – Com exceção dos retrabalhos citados nos subitens acima, o único retrabalho permitido será a retirada de material visando a diminuição e/ou equiparação de peso das bielas.

BRONZINAS

5.7 – As bronzinas devem ser originais ou similares do motor utilizado pelo veículo, com ordem de montagem livre.

VIRABREQUIM (ÁRVORE DE MANIVELA)

5.8 – O virabrequim deve ter as medidas/pesos originais do motor utilizado pelo veículo e ou conforme tabelas constantes neste item (ver tabelas 5.8 e 5.8.2), sendo permitido o balanceamento do conjunto virabrequim, volante, embreagem e polia.

O curso e os diâmetros dos colos devem obedecer à tabela abaixo, com tolerância de -0,20mm (vinte centésimos negativos) no curso do virabrequim.

MARCA/MOTOR	CURSO (mm)	DIÂMETRO COLO DE BIELA (mm)	DIÂMETRO COLO DE MANCAL (mm)
FIAT E-TORQ 16V	85,80	43,50 ~ 44,00	47,50 ~ 48,00
FORD ROCAM 8V	75,48	40,50 ~ 41,00	56,50 ~ 57,00
FORD SIGMA 16V	81,40	43,50 ~ 44,00	47,50 ~ 48,00
GM ECOTEC 16V	81,50	42,47 ~ 42,97	54,48 ~ 54,98
GM 8V E 16V	81,50	42,47 ~ 42,97	54,48 ~ 54,98
PEUGEOT 16V	82,00	44,50 ~ 45,00	49,47 ~ 49,97



RENAULT 8V E 16V	80,50	43,46 ~ 43,96	47,50 ~ 48,00
VW EA111	86,90	46,77 ~ 47,27	53,00 ~ 53,50
VW EA211	86,90	46,77 ~ 47,27	53,00 ~ 53,50
VW AP	77,40	47,26 ~ 47,76	53,46 ~ 53,96
CITROEN 16V	82,00	44,50 ~ 45,00	49,47 ~ 49,97
HONDA "CIVIC"	90,00	44,50 ~ 45,00	54,50 ~ 55,00
TOYOTA 3ZZFE	81,50	43,50 ~ 44,00	47,50 ~ 48,00
HYUNDAI/KIA	85,40	41,50 ~ 42,00	47,50 ~ 48,00

5.8.1 – É permitido, a retífica dos colos de mancal e de biela em até 0,50 mm (meio milímetro) desde que não seja alterada a sua forma original.

5.8.2 – O peso mínimo dos virabrequins obedecerá aos seguintes:

MARCA	PESO (g)
VW AP	10.400
VW EA111	12.450
VW EA211	9.000
PEUGEOT	12.100
GM	11.000
FIAT ETORQ	12.200
FORD	8.450
RENAULT	8.950
CITROEN	12.100
**HYUNDAI/KIA	11.000
HONDA "CIVIC"	10.650
TOYOTA 1ZZFE e	11.750

**Com Roda Fônica

Demais: O peso fornecido pelo fabricante com -150gr detolerância

Federação de Automobilismo de São Paulo

5.8.3 – É permitida a substituição da polia do virabrequim por outra de material e dimensões livres.

5.8.4 – Para a montagem do motor VW 1.6 é proibido o uso do virabrequim MD.

5.8.5 – Para os virabrequins Fiat E-TORQ, Ford Sigma e GM Ecotec, fica liberado o retrabalho criando ou ajustando o "sextavado" na ponta do mesmo para o encaixe da engrenagem da bomba de óleo.

5.8.6 – Para o Fiat e-TORQ é permitido a remoção da roda fônica original, substituindo-a por outro sistema retrabalhado no volante do motor.



Federação de Automobilismo de São Paulo

Filiada a Confederação Brasileira de Automobilismo

MARCAS E PILOTOS

Regulamento Técnico 2024

VOLANTE DO MOTOR

5.9 – O volante do motor deve ser o original da marca do veículo utilizado, sendo permitido o seu retrabalho (balanceamento, retífica e etc.). Também, fica liberado sua confecção em material “aço” seguindo o “momento de inércia de massa” (desenho original) e obedecendo os seguintes pesos mínimos:

MARCA/MOTOR	PESO (g)
FIAT E-TORQ 16V	7.600
FORD ROCAM 8V	7.700
FORD SIGMA 16V	7.300
GM ECOTEC 16V	6.900
GM 8V E 16V	6.900
PEUGEOT 8V E 16V	5.350
RENAULT 8V E 16V	6.000
VW EA111	5.800
VW EA211	5.800
VW AP1600	7.200
CITROEN	5.350
TOYOTA 1ZZFE e 3ZZFE	7.100
HYUNDAI/KIA	6,200

Demais: O peso fornecido pelo fabricante com -150gr de tolerância.

5.9.1 – A cremalheira presa ao volante do motor deve permanecer original com relação ao número de dentes, largura e altura dos mesmos. **CABEÇOTE**

5.10 – Somente podem ser usados os cabeçotes originais dos motores utilizados pelos veículos (salvo os permitidos no Subitem 5.10.10) ou seu substituto de acordo com o catálogo da montadora. É proibido qualquer tipo de trabalho, salvo os previstos neste artigo.

5.10.1 – É permitido aplainar a face inferior do cabeçote (rebaixar) com finalidade única de acerto da taxa de compressão. Também é permitido o “rasqueteamento” da câmara de combustão, somente para retirada de rebarbas provenientes da usinagem.

5.10.2 – É permitido substituir as guias de válvulas, desde que permaneçam idênticas as originais com relação à montagem, ao material e às dimensões.

5.10.3 – É permitido travar as guias de válvulas.



5.10.4 – É proibido lixar ou efetuar qualquer outro tipo de trabalho que vise melhorar a superfície e/ou dutos do cabeçote. Portanto, os dutos de admissão e escape deverão permanecer originais. Exceto conforme subitem 5.10.4.3.

5.10.4.1- – Para todos os veículos da Categoria “Classe 1”, fica liberado a retirada de materiais (“degrau , unha”) que tenham interferência na câmara de combustão. Esta retirada deverá ser localizada e específica, sem avançar no restante da câmara de combustão.

5.10.4.2 - Cabe ao Comissário Técnico avaliar o que é “acabamento” pela substituição de sedes ou “retrabalho” nos dutos e câmara de combustão.

5.10.4.3 – Para todos os veículos da Categoria “Classe 1” equipados com cabeçote de 8V (oito válvulas) é permitido o retrabalho nos dutos e câmaras do cabeçote.

5.10.5 – É livre o retrabalho e/ou a troca das sedes de válvulas. Em caso de substituição da sede, o diâmetro externo poderá ser aumentado em até 1,0 mm (sobre medida + 1,0 mm), e a altura de no máximo 10mm (dez milímetros).

5.10.5.1 - É livre o ângulo de assentamento das válvulas.

5.10.5.2 - É permitido o uso de cobre e/ou berílio.

5.10.5.3 – É permitido executar serviços de rasqueteamento (acabamento) em até 10 mm (dez milímetros) nas áreas do cabeçote (alumínio) onde as sedes de válvulas estão acomodadas em seus alojamentos, remetendo ao sub item 5.10.4.2.

5.10.6 – É permitido usar os alojamentos das molas no cabeçote em no máximo 3mm (três milímetros).

5.10.7 – O furo de óleo dos cabeçotes GM poderá ser usinado.

5.10.8 – É permitida a troca dos parafusos do cabeçote por prisioneiros.

5.10.9 – É permitido banho químico.

5.10.10 – Será ainda permitido:

a) Para todos os Modelos de Motores: recuperar o cabeçote com acréscimo de material através de solda em no máximo duas câmaras de combustão. Fica também permitido o acréscimo de material nos dutos de água visando o reforço dos mesmos na face de contato com o bloco.

b) Motor VW-AP:

1. Utilização de cabeçote original dos motores AP 1.6 e AP 1.8;
2. Acréscimo de mancais do comando de válvulas no cabeçote, limitado a 5 (cinco);
3. Usinagem dos alojamentos dos tuchos para colocação do comando 049G;
4. Deslocamento do esticador da correia dentada;



Federação de Automobilismo de São Paulo

Filiada a Confederação Brasileira de Automobilismo

MARCAS E PILOTOS

Regulamento Técnico 2024

5. Substituição e colocação de um anel de trava nas guias de válvulas, permanecendo as dimensões originais.

1) c) Motor VW EA 211 – Em fase de desenvolvimento

Fica liberado o retrabalho no alojamento dos comandos de válvulas da peça original, e ou a confecção em ligas de alumínio com livre retrabalho, exceto as que modifiquem os padrões originais das medidas de acomodação dos comandos de válvulas.

d) Motor FORD:

1. Retrabalho nas guias de válvulas para colocação de uma trava;
2. Reforço com acréscimo de material na parte traseira do cabeçote, no alojamento dos parafusos de fixação do cavalete da válvula termostática. e) Motor GM:

1) - Para veículos com cabeçote de sistema de balanceiros tradicionais:

1.1 - Utilização de cabeçote original do motor 1.8;

1.2 - Utilização somente da carcaça do cabeçote 1.4 e 1.8 roletado;

2) - Permitido a utilização de cabeçotes com sistema de balanceiros roletados.

3) - Permitido a utilização do cabeçote do motor Ecotec 1.8, obedecendo os padrões de medidas de válvulas conforme tabela item 5.11.

f) Motor Renault K4M:

1) Permitido o retrabalho na parte superior do cabeçote para acomodar as “régua” com o intuito da melhora da fixação dos balanceiros;

g) Motor Toyota

1) Permitido a utilização do cabeçote do motor 1ZZ-FE, obedecendo os padrões de medidas de válvulas conforme tabela item.5.11.

VÁLVULAS, MOLAS E PRATOS

5.11 – As válvulas devem ser originais do cabeçote utilizado pelo veículo ou do mercado paralelo com livre retrabalho em seu comprimento, forma e material de construção. O seu diâmetro (adm. e esc.) máximo da “cabeça da válvula” e o diâmetro mínimo de sua haste devem obedecer às medidas da tabela abaixo:

MARCA	Diam. V. ADM. (mm)	Diam. V. ESC. (mm)	Diam. Haste (mm)
FIAT E-TORQ 16V(NP)	30,70	23,30	6,00
FIAT E-TORQ (NP e NPM)	31,50	25,00	6,00
FORD 8V	40,00	34,00	6,00
GM 8V	38,00	31,00	7,00
GM 8V (roletado) classe 1	39,00	34,00	6,00



GM ECOTEC	31.20	27.50	5,00
GM 16V (C16XE ou X16XEL)	31,00	27,50	6,00
PEUGEOT 8V	39,30	31,40	7,00
PEUGEOT 16V	32,30	28,50	6,00
CITROEN 16V	32,30	28,00	5,50
RENAULT 8V	39,00	33,55	7,00
RENAULT 16V	32,70	27,90	5,40 ou 6,00
VW EA111	38,00	31,00	6,00 ou 7,00
VW EA211	29,50	27,00	5,00
VW AP1600	37,90	32,90	7,00
Classe 2	38,00	33,20	8,00
VW AP1600	40,00	33,20	7,00
Classe 1			8,00

HYUNDAI/KIA	31,50	26,00	5,50
HONDA "CIVIC"	30,00	26,00	5,50
TOYOTA 1ZZFE E 3ZZFE	32,00	27,40	5,50

Obs.: Para efeito de Vistoria, será desconsiderada a parte da haste da válvula que tenha interferência na parte interna dos dutos, podendo a válvula ser retrabalhada.

5.11.1 – As molas de válvulas são livres.

5.11.2 – Os pratos das molas de válvulas e chavetas são livres em seu retrabalho e concepção. Porém a fixação das chavetas nas hastes de válvulas deverão permanecer na sua posição original.

BALANCINS E TUCHOS

5.12 - Os Balancins e tuchos devem ser originais do cabeçote utilizado pelo veículo e mantidas as medidas de fábrica, exceto nos itens descritos abaixo.

5.12.1 – No caso da utilização da carcaça dos cabeçotes GM 1.4 e 1.8 roletados para ser utilizado o sistema de balanceiros tradicionais, fica permitida a utilização da parte interna do tucho do cabeçote GM 1.6 como tucho.

5.12.2 - É permitido travar os tuchos hidráulicos, bem como a modificação dos mesmos para mecânicos.

5.12.3 – É permitido o uso de pastilhas para ajuste, desde que sejam originais.

5.12.4 – O alojamento do tucho poderá ser usinado para a adaptação de tuchos de livre escolha que se adequem com a configuração "lift" do comando de válvulas.

5.12.5 – É permitido, para os motores GM, o rasgo no alojamento do tucho para ser usado tucho regulável.



Federação de Automobilismo de São Paulo

Filiada a Confederação Brasileira de Automobilismo

MARCAS E PILOTOS

Regulamento Técnico 2024

5.12.6 - É permitido furar o balanceiro na área de contato com o tucho, para a regulagem mecânica do mesmo.

5.12.7 – Para todos os cabeçotes que são equipados com o sistema de balancins roler (roletados), fica liberado o travamento do “pino do rolete” em sua área externa com um “ponto de solda”, com a única finalidade de evitar o deslocamento do mesmo. Este “ponto de solda” não poderá exercer a finalidade de reforço da estrutura do balanceiro e não poderá cobrir por inteiro a lateral onde fica a junção do pino do rolete e a carcaça do mesmo, assim esta junção deverá ficar visível.

5.12.8 – Para o motor Renault K4M é permitido o uso dos balanceiros do veículo Gol 1000 16V.

TAXA DE COMPRESSÃO E JUNTAS DO MOTOR

5.13 – É livre a taxa de compressão.

5.13.1 - As juntas do cabeçote, vedação e de adequação de taxa de compressão são livres quanto à marca e procedência sendo permitido o uso de “O-ring” em substituição ou com a junta do cabeçote.

COMANDO DE VÁLVULAS

5.14 – A torre de comando deverá ser a original do cabeçote utilizado pelo veículo sem qualquer tipo de trabalho.

5.14.1 – Nos motores GM a torre do comando deverá ter altura mínima de 66,45 mm em toda a sua extensão e não poderá ter qualquer tipo de trabalho em sua parte inferior (parte em contato com o cabeçote) ou qualquer outra parte que possa alterar a posição/altura original do comando de válvulas.

5.15 – O comando de válvulas a ser utilizado deve ser um dos relacionados abaixo (no caso da utilização de comando original o número e modelo da peça, discriminados neste Regulamento, devem estar gravados e legíveis no local do comando idêntico ao usado pelo fabricante):

a) P/ veículos GM com motor 8 válvulas (cabeçote com balanceiros tradicionais):

De acordo com a ficha técnica abaixo (fabricação livre – Mercosul):

Medidas e tolerâncias permitidas:

GRAUS (°)	ADM. (mm)	ESC. (mm)
100	0.34	0.02



Lob center: 118° (±

110	0.65	0.13
120	1.18	0.43
130	2.05	0.98
140	3.35	1.94
150	4.87	3.41
160	6.06	5.32
170	6.71	6.59
180	6.86	6.90
190	6.65	6.72
200	5.53	6.03
210	3.65	4.92
220	2.14	3.47
230	1.18	2.11
240	0.58	1.14
250	0.25	0.53
260	0.08	0.17
270	0.03	0.05

1.50°)

Levante máximo: 6.9 mm – ADM/ESC (± 0.20 mm)

Levante: medidas na tabela abaixo (+ 0.20 mm)



b) P/ veículos GM com motor 16 válvulas:

* Original – peça 93313387AD;

* Original – peça 93282947 ESC ou GSI;

* Original – peça 90444332 AD/ESC.

* Fabricação livre: até 280° de permanência (medido com 0,10 mm de folga) e levante máximo de 11,0 mm.

c) P/ veículos GM com motor 8 válvulas (cabecote com balanceiros roletados):



Federação de Automobilismo de São Paulo

Filiada a Confederação Brasileira de Automobilismo

MARCAS E PILOTOS

Regulamento Técnico 2024

* De acordo com a ficha técnica abaixo (fabricação livre – Mercosul):

Medidas e tolerâncias permitidas:

Lob center: 132° ($\pm 1.50^\circ$)

Levante máximo: 6.35 mm – ADM/ESC (± 0.20 mm)

Levante: medidas na tabela abaixo (+ 0.20 mm)

d) P/veículos GM “ECOTEC” 1.6 16v:

*Original GM – ou cópia com levante máximo 11.70 mm- ADM/ESC (± 0.20 mm)

GRAUS (°)	ADM. (mm)	ESC. (mm)
100	0.07	0.09
110	0.12	0.38
120	0.45	1.12
130	1.25	2.23
140	2.68	3.61
150	4.37	4.79
160	5.53	5.70
170	6.15	6.20
180	6.34	6.32
190	6.15	6.20
200	5.60	5.70
210	4.62	4.75
220	3.35	3.42
230	2.05	1.90
240	1.08	0.78
250	0.43	0.17
260	0.12	0.00
270	0.03	0.00

GRAUS (°)	ADM. (mm)	ESC. (mm)
100	0,21	0,22
110	0,44	0,45
120	1,00	1,03
130	2,05	2,11
140	3,75	3,78
150	6,11	6,19
160	8,94	8,97
170	11,04	11,03
180	11,71	11,70
190	11,06	10,98
200	9,05	8,85



210	6,23	5,95
220	3,81	3,56
230	2,13	1,93
240	1,05	0,90
250	0,45	0,36
260	0,18	0,13

e) P/ veículos Peugeot e Citroen C3:

* De acordo com a ficha técnica abaixo (fabricação livre – Mercosul):

Medidas e tolerâncias permitidas:

Levante máximo: 11.65 mm – ADM/ ESC (± 0.20 mm)

Levante : medidas na tabela abaixo (+ 0.20 mm)

GRAUS (°)	ADM. (mm)	ESC. (mm)
100	0.12	0.12
110	0.44	0.44
120	1.02	0.97
130	1.92	1.87
140	3.29	3.29
150	5.25	5.25
160	7.86	7.86
170	10.43	10.43
180	11.65	11.65
190	10.34	10.34
200	7.62	7.62
210	5.20	5.20
220	3.23	3.23
230	1.95	1.95
240	1.05	1.05
250	0.54	0.54
260	0.26	0.26
270	0.08	00.08
280	0.03	0.03

f) P/ veículos VW com motor AP:

* Original VW - 027.7 ou cópia (de acordo com a ficha técnica abaixo):

Medidas e tolerâncias permitidas:

Lob center : $110^\circ (\pm 1.50^\circ)$

Levante máximo: 11.2 mm – ADM/ ESC (± 0.20 mm)-

Levante: medidas na tabela abaixo (+ 0.20 mm)



Federação de Automobilismo de São Paulo

Filiada a Confederação Brasileira de Automobilismo

MARCAS E PILOTOS

Regulamento Técnico 2024

GRAUS (°)	ADM. (mm)	ESC. (mm)
100	0.00	0.00
110	0.00	0.00
120	0.13	0.14
130	0.64	0.72
140	1.78	1.81
150	3.49	3.49
160	5.95	5.96
170	9.51	9.52
180	11.19	11.20
190	9.57	9.54
200	6.20	6.20
210	3.70	3.68
220	2.02	2.00
230	0.89	0.89
240	0.27	0.28
250	0.03	0.06

* Os demais de acordo com a ficha técnica abaixo (fabricação livre – Mercosul) :

Medidas e tolerâncias permitidas:

Lob center : 108° ($\pm 1.50^\circ$)- Levante máximo: 11.6 mm - ADM/ESC (± 0.20 mm) Levante: medidas na tabela abaixo (+ 0.20 mm)

Para veículo VW

com motor AP

GRAUS (°)	ADM. (mm)	ESC. (mm)
100	cb	cb
110	0.24	0.29
120	0.70	0.61
130	1.57	1.48
140	3.12	2.94
150	5.45	5.23
160	8.95	8.62
170	12.64	12.47



(classe 1):

GRAUS (°)	ADM. (mm)	ESC. (mm)
100	0.02	0.03
110	0.10	0.09
120	0.44	0.40
130	1.17	1.15
140	2.51	2.53
150	4.55	4.73
160	7.43	7.82
170	10.60	10.75
180	11,60	11,60
190	10,47	10,80
200	7,35	8,07
210	4,59	5,02
220	2,58	2,76
230	1,25	1,35
240	0,47	0,48
250	0,12	0,10
260	0,04	0,02

Medidas e tolerâncias center: 106° (± máximo: 14.16 mm (± 0.20 mm)- tabela abaixo (+ 0.20

permitidas: Lob 1.50°)-Levante ADM e 14.22 mm ESC Levante: medidas na m).

g) P/ veículos VW com Motor EA211MSI:

* Original;

* Os demais de especificação abaixo (fabricação livre – Mercosul):

Medidas e tolerâncias permitidas:

Levante máximo: **6,04** mm – ADM /
6,04 mm - ESC (± 0.20 mm)

acordo com a



180	14.16	14.22
190	12,3	11,5
200	9,18	9,42
210	6,25	6,35
220	3.86	4.00
230	2.22	2.36
240	1.13	1.22
250	0,46	0.53
260	0,13	0.10
280	cb	cb
GRAUS (°)	ADM. (mm)	ESC. (mm)
100	0,08	0,08
110	0,15	0,15
120	0,57	0,57
130	1.52	1.52
140	2.95	2.95
150	4,42	4,42
160	5,41	5,41
170	5,91	5,91
180	6,04	6,04
190	5,87	5,87
200	5,30	5,30
210	4,28	4,28
220	2,92	2,92
230	1,59	1,59
240	0,58	0,58
250	0,09	0,09
260	0,00	0,00
270	0,00	0,00

ção de Automobilismo de São Paulo

liada a Confederação Brasileira de Automobilismo

MARCAS E PILOTOS

Regulamento Técnico 2024



h) P/ veículos VW com Motor EA 111:

* Original;

* Os demais de acordo com a especificação abaixo (fabricação livre – Mercosul):



Medidas e tolerâncias permitidas:

Lob center: 110° ($\pm 1.50^\circ$)

Levante máximo: **7,06** mm – ADM / **7,11** mm - ESC (± 0.20 mm)

GRAUS (°)	ADM. (mm)	ESC. (mm)
100	0,00	0,05
110	0,07	0,46
120	0,68	1,43
130	1,98	2,81
140	3,72	4,22
150	5,22	5,38
160	6,26	6,24
170	6,86	6,88
180	7,06	7,11
190	6,94	6,90
200	6,43	6,36
210	5,54	5,47
220	4,29	4,22
230	2,84	2,76
240	1,41	1,32
250	0,43	0,35
260	0,06	0,00
270	0,00	0,00

i) P/ veículos Renault 16V:

* De acordo com a ficha técnica abaixo (fabricação livre – Mercosul):

Medidas e tolerâncias permitidas:

Levante máximo: 6.20 mm – ADM/ESC (± 0.20 mm)

Levante: medidas na tabela abaixo (+ 0.20 mm)

GRAUS (°)	ADM. (mm)	ESC. (mm)
100	0.07	0.00
110	0.15	0.06
120	0.78	0.45
130	1.98	1.57
140	3.40	3.13
150	4.63	4.47
160	5.54	5.45
170	6.05	6.02
180	6.19	6.18



Federação de Automobilismo de São Paulo

Filiada a Confederação Brasileira de Automobilismo

MARCAS E PILOTOS

Regulamento Técnico 2024

190	6.04	6.03
200	5.52	5.47
210	4.57	4.58
220	3.33	3.40
230	1.80	2.01
240	0.65	0.83
250	0.08	0.16
260	0.03	0.06
270	0.01	0.02



j) P/ veículos Renault 8V :

* De acordo com a ficha técnica abaixo (fabricação livre – Mercosul):

Medidas e tolerâncias permitidas:

Lob center: 30° ($\pm 1.50^\circ$) - Levante máximo: 7.20 mm – ADM/ESC (± 0.20 mm) Levante

: medidas na tabela abaixo (+ 0.20 mm)

Com balanceiro de livre fabricação desde que mantendo os parâmetros originais.

GRAUS (°)	ADM. (mm)	ESC. (mm)
100	0.08	0.02
110	0.25	0.14
120	0.83	0.75
130	1.98	1.85
140	3.86	3.45
150	5.47	5.10
160	6.48	6.32
170	7.05	7.03
180	7.20	7.20
190	7.03	7.00
200	6.50	6.35



210	5.56	5.20
220	4.30	3.60
230	2.75	1.98
240	1.43	0.85
250	0.58	0.25
260	0.08	0.08
270	0.01	0.01

GRAUS ()	ADM. (mm)	ESC. (mm)
100	0.02	0.02
110	0.12	0.10
120	0.48	0.72
130	1.40	1.89
140	2.96	3.41
150	4.43	4.52
160	5.37	5.38
170	5.93	5.90
180	6.10	6.08
190	5.93	5.88
200	5.43	5.35
210	4.62	4.42
220	3.48	2.98
230	2.15	1.53
240	0.88	0.56
250	0.18	0.05
260	0.03	0.02
270	0.01	0.01



Federação de Automobilismo de São Paulo

Filiada a Confederação Brasileira de Automobilismo

MARCAS E PILOTOS

Regulamento Técnico 2024

2" da marca Ford com motor Rocam:

* De acordo com a ficha técnica abaixo (fabricação livre – Mercosul):

Medidas e tolerâncias permitidas:

Lob center: 110.5° ($\pm 1.50^{\circ}$) - Levante máximo: 6.10 mm – ADM/ESC (± 0.20 mm)

Levante: medidas na tabela abaixo (+ 0.20 mm)

Federação de Automobilismo de São Paulo

k) P/ veículos da categoria "Classe 1 e

l) P/ veículos da categoria Classe 1 da marca Ford com motor Rocam:

* De acordo com a ficha técnica abaixo (fabricação livre – Mercosul):

Medidas e tolerâncias permitidas:

Lob center: 110.0° ($\pm 1.50^{\circ}$) - Levante máximo: 6.60 mm – ADM/ESC (± 0.20 mm)

Levante: medidas na tabela abaixo (+ 0.20 mm)

GRAUS ()	ADM. (mm)	ESC. (mm)
100	0,00	0.00



110	0.15	0.25
120	0.55	0.96
130	1.58	2.28
140	3.23	3.89
150	4.75	5.07
160	5.79	5.90
170	6.38	6.38
180	6.60	6.60
190	6.40	6.38
200	5.87	5.85
210	5.06	4.91
220	3.87	3,45
230	2.48	1.76
240	1.15	0.66
250	0.35	0.15
260	0.00	0.00
270	0.00	0.00

GRAUS (°)	ADM. (mm)	ESC. (mm)
100	0.07	0.07
110	0.25	0.25
120	0.65	0.65
130	1.50	1.50
140	2.93	2.93
150	5.00	5.00
160	7.73	7.73
170	10.25	10.25
180	11.29	11.29
190	10.18	10.18
200	7.62	7.62
210	4.94	4.94
220	2.86	2.86
230	1.49	1.49
240	0.67	0.67
250	0.24	0.24
260	0.05	0.05
270	0.00	0.00



Federação de Automobilismo de São Paulo

Filiada a Confederação Brasileira de Automobilismo

MARCAS E PILOTOS

Regulamento Técnico 2024

m) P/ veículos Ford com motor Sigma:

* De acordo com a ficha técnica abaixo (fabricação livre – Mercosul):

Medidas e tolerâncias permitidas:

Levante máximo: 11.30 mm – ADM/ESC (± 0.20 mm)

Levante: medidas na tabela abaixo (+ 0.20 mm)



n) P/ veículos Fiat com motor EtorQ 1.6 16V:

* De acordo com a ficha técnica abaixo (fabricação livre – Mercosul):

Medidas e tolerâncias permitidas:

Lob center: $118^\circ (\pm 1.00^\circ)$ -Levante máximo: 5.75 mm – ADM e 6.2 mm – ESC (± 0.10 mm)

-Levante: medidas na tabela abaixo (+ 0.10 mm / - 0.30 mm)

GRAUS (°)	ADM. (mm)	ESC. (mm)
100	0.07	0.24
110	0.23	0.33
120	0.68	0.70
130	1.59	1.43
140	2.80	2.72
150	4.03	4.16
160	5.05	5.30
170	5.60	5.98



180	5.77	6.20
190	5,52	5,90
200	4,67	4,93
210	3,30	3,68
220	1,92	2,22
230	0,78	1,10
240	0,28	0,47
250	0,12	0,27
260	0,09	0,20

GRAUS (°)	ADM. (mm)	ESC. (mm)
90	0,08	0,00
100	0,24	0,10
110	0,46	0,27
120	0,88	0,63
130	1,65	1,32
140	2,93	2,46
150	4,76	4,10
160	7,04	6,36
170	9,17	8,60
180	10,20	10,00
190	9,11	8,54
200	6,73	6,13
210	4,44	3,93
220	2,64	2,36
230	1,48	1,31
240	0,77	0,70
250	0,43	0,37



Federação de Automobilismo de São Paulo

Filiada a Confederação Brasileira de Automobilismo

MARCAS E PILOTOS

Regulamento Técnico 2024

260	0,26	0,21
270	0,14	0,11

o) **P/ veículo Hyundai/KIA com motor Gamma 1.6 16v:** Fabricação livre-Mercosul com as seguintes medidas e tolerâncias permitidas:

Levante máximo: **10,20** mm – ADM / **10,00** mm - ESC (± 0.20 mm)





280	0,05	0,00
-----	------	------

p) **P/ veículo Toyota Etios com motor 3zz-fe ou 1zz-fe** (conforme sub item 2.1.11, 5.2.4, 5.2.10, 5.10.10-f). Fabricação livre Mercosul com as seguintes medidas admitidas:

Até 285° de permanência (medido com 0,10 mm de folga) Levante máximo de 11,50 mm (± 0.20 mm) Adm/Esc.

Da Análise dos Comandos:

O resultado da análise/medição é um julgamento do fato em si, portanto torna-se incontestável e inapelável, sendo que esta medição tem como referência os valores das tabelas acima e com “até” a medida máxima da mesma.

5.15.1 – As polias ou engrenagens de comando são livres sendo permitida a adaptação de reguladores para o enquadramento do comando de válvulas.

5.15.2 – A carenagem de proteção das polias é livre.

5.15.3 – Sistemas de polias variáveis são proibidos.

5.15.4 – As correias são de procedência livre.

Seção VI

DO SISTEMA DE ALIMENTAÇÃO DO MOTOR E RESTRITOR DE ENTRADA DE AR

Art. 6 - O sistema de alimentação é o original do motor utilizado pelo veículo, observadas as características deste artigo.

6.1 - É permitido o retrabalho no “Epron” do sistema original do veículo e utilização de sistemas de injeção fornecidos por empresas estabelecidas no país.

6.1.1 – O sistema utilizado não poderá ser alterado com o veículo em movimento, nem permitir quaisquer dos tipos de ação, devendo estar fora do alcance do piloto: a) controle de tração;

b) comando variável;

c) "Power-Shift" (ou qualquer outro sistema semelhante de troca demarchas).

6.1.2 - É permitido o uso da sonda do módulo de injeção.

6.1.3 – É permitida a mudança de fixação da caixa eletrônica original do veículo.

6.2 – O corpo da borboleta deve ser original ou do mercado nacional de autopeças, com os seguintes diâmetros máximos:

(A especificação da medida de diâmetro sempre será no alojamento da borboleta, sobre a haste de sustentação da mesma e depois a 90 graus)



Federação de Automobilismo de São Paulo

Filiada a Confederação Brasileira de Automobilismo

MARCAS E PILOTOS

Regulamento Técnico 2024

MARCA/MOTOR	CLASSE 1	CLASSE 2
	DIÂMETRO (mm)	DIÂMETRO (mm)
FIAT E-TORQ 16V "NP e NPM"	52	46,4
FORD ROCAM 8V	52	48
FORD SIGMA 16V	52	X
GM ECOTEC 16V	52	X
GM 8V	52	52
GM 16V (C16XE ou X16XEL)	52	X
PEUGEOT 8V E 16V	52	54
RENAULT 8V E 16V	52	54
VW EA111	52	56
VW AP1600	52	54
VW EA211	52	
CITROEN	52	54
HYUNDAI/KIA	52	X
TOYOTA	52	

OBS: Para os motores/veículos (Classe 1) cujas medidas do "corpo de borboleta" não estiverem descritas na tabela acima, a medida máxima será de 52mm (cinquenta e dois milímetros).

6.2.1 - O diâmetro e a entrada de ar do corpo de borboleta referente a cada modelo, poderão ser alterados, a qualquer momento, na forma de Adendo de Segurança, afim de se equalizar a categoria. A critério da organização do Campeonato, poderá ser permitida a utilização de uma placa redutora (conforme 6.4.1), com furo de diâmetro interno calibrado, variando para cada modelo, neste caso, este componente será fixado entre o corpo de borboleta atual e o coletor de admissão. Esta placa redutora (restritor de ar) será entregue pela equipe ao Comissário Técnico, que irá aferi-la e lacrá-la no local e no momento da vistoria prévia de segurança.

6.2.2 – É permitido o retrabalho (retirada e acréscimo de material) do corpo de borboleta em toda a sua parte interna, inclusive em seus componentes móveis (borboleta e eixo).

6.2.3 – Para os veículos equipados originalmente com sistema eletrônico de aceleração, fica facultativo o a adaptação e uso do sistema mecânico (cabo).

6.3. -É permitido o uso de uma (01) tubulação de até 4 pol. (quatro polegadas) de área interna com conceito e fabricação livre para captação de ar externo, fixada na parte frontal do veículo, podendo ultrapassar a linha externa da carroceria em até 20mm (vinte milímetros) para a acomodação e acabamento de um suporte com a finalidade de fixação desta mesma tubulação, sendo que para efeitos de medição será considerada a medida da parte mais próxima da linha da carroceria onde instalada a mangueira ou seu apêndice de fixação. Esta poderá ser direcionada ou fixada na entrada do corpo de borboletas (TBI) com um redutor de livre material, conceito e retrabalho de até 100mm (cem milímetros) de comprimento, e ou



no sistema de filtro (caixa do filtro/tubulação) original da linha do veículo e ou motor utilizado, sendo que, exceto a área da caixa do filtro original, a tubulação em toda sua extensão, não poderá ter o diâmetro de área maior que 4 polegadas (quatro polegadas). Também é facultativo retrabalhar, retirar parcialmente e ou totalmente o sistema original de mangueiras, caixa do filtro, suportes e etc., desde que quando montadas deverão ser as originais da linha do veículo e/ou motor utilizado. Todo o sistema deverá estar localizado somente na área do “cofre do motor” com posicionamento livre.

6.3.1 – É facultativo o uso de tela e filtro de ar de livre procedência.

6.4 – O coletor de admissão deve ser o original do motor com injeção eletrônica sendo proibido qualquer tipo de trabalho.

6.4.1 – No caso acima, o corpo de borboletas deverá ser fixado ao coletor de admissão através de flange adaptadora de no máximo 20 mm (vinte milímetros) de espessura e colocada rente ao coletor de admissão, exceto conforme item 6.7.

6.4.2 – Para os veículos Renault Clio o coletor de admissão poderá ser o utilizado na extinta Copa Clio.

6.4.3 – Os bicos injetores são livres (fabricação Mercosul).

6.5 – O tubo distribuidor de combustível (flauta) poderá ser do mercado nacional de autopeças. Também fica permitido a adaptação de uma conexão para o retorno de combustível.

6.6 – Permitido regulador de pressão de combustível, de procedência MERCOSUL, com retrabalho livre.

6.7 - O “restritor de entrada de ar” quando adotado pela FASP para equalização da categoria deverá ser instalado na parte frontal do corpo de borboleta (TBI) e coletor de admissão, medido e lacrado pelo Comissário Técnico.

6.8 – Será obrigatório o uso de um restritor entre o corpo de borboleta e o coletor de admissão que deverá ter a espessura de 2,00mm (dois milímetros) com tolerância de + ou – 0,10 mm, quando solicitado o uso para equalização.

6.8.1 – Para que “restritor de entrada de ar” seja lacrado, a equipe deve apresentar o conjunto do corpo de borboleta (TBI) e o “restritor de entrada de ar” com dois furos de 4mm, passando de forma alinhada pelas duas peças.

6.8.1 – A responsabilidade de confeccionar e apresentar o “restritor de entrada de ar”, conforme as medidas impostas anteriormente pela FASP. será da equipe a qual foi solicitada e ou descrita nas regras regulamentares descritas no Regulamento Desportivo da Categoria.

6.8.2 – A aplicação do “restritor de entrada de ar” é uma “decisão de fato” que também, a qualquer momento será aplicada ou retirada para a equalização de potência entre os modelos de veículos e suas motorizações específicas.

6.9 - Para fins de equalização entre os veículos, caso necessário a qualquer momento poderá ser alterado o peso para equalização .

Seção VII DO SISTEMA ELÉTRICO DO MOTOR

Art. 7 - O sistema elétrico é o original do motor utilizado pelo veículo, observadas as características previstas neste artigo.



Federação de Automobilismo de São Paulo

Filiada a Confederação Brasileira de Automobilismo

MARCAS E PILOTOS

Regulamento Técnico 2024

- 7.1 – Somente é permitida a utilização de injeção eletrônica.
- 7.2 – É permitido o uso de roda fônica (sensor com posicionamento livre).
- 7.3 – O chicote elétrico do motor é livre.
- 7.4 – As velas e cabos são livres devendo a rosca das velas ter a dimensão original do motor utilizado pelo veículo.
- 7.5 – A sonda lambda é livre quanto a marca, modelo e quantidade.
- 7.6 – As bobinas e o gerenciador de centelhas são livres, devendo ser mantida a quantidade de bobinas original da marca do veículo, sendo proibido o uso de amplificador capacitivo de centelha, MSD ou similar.
- 7.7 – As correias são livres quanto ao tipo, marcas e comprimento, desde que sejam mantidos os sistemas originais e em operação.
- 7.8 – Os tensores e seus posicionamentos são livres.
- 7.9 – É permitida a correção do mapa de injeção por sonda(s) lambda.
- 7.10 – É permitida a instalação de uma chave manual liga/desliga para excitação do campo magnético do alternador.

Seção VIII

DO SISTEMA DE ARREFECIMENTO DO MOTOR Art. 8 – Permitido a utilização de 01 (um) radiador de água, de livre procedência e fabricação.

- 8.1 – Fica liberada a adaptação dos pontos de fixação do radiador de água desde que a posição do mesmo permaneça na parte frontal do veículo.
 - 8.1.1 – É permitido o uso de qualquer tipo de defletor para direcionamento de ar para o radiador, desde que não haja modificação das características externas do veículo.
 - 8.1.2 – É permitido instalar tela protetora do radiador na parte interna da grade ou para choque dianteiro. Esta tela deverá ser pintada nas cores da peça (grade ou para choque) onde foi fixada.
- 8.2 – O sistema de ventoinhas é livre desde que respeitando o número original de ventoinhas, cujo uso é opcional.
- 8.3 – A válvula termostática e sua carcaça/cavalete é livre e de uso opcional.
- 8.4 – A bomba d'água deve ser a original do motor utilizado pelo veículo ou do mercado paralelo de reposição, sendo permitido retrabalho na carcaça da bomba d'água apenas para possibilitar o tensionamento da correia do motor.
 - 8.4.1 – É permitido o uso de 1 (um) reservatório do líquido de arrefecimento de no máximo 3 (três) litros, entre o motor e o radiador, com o comprimento do circuito aproximadamente igual ao original.



8.5 – A polia da bomba d'água deverá permanecer original do motor utilizado pelo veículo, sem qualquer tipo de trabalho. É permitido travar o eixo da polia por solda ou parafuso.

8.6 – As mangueiras são livres quanto a dimensão, conceito e material.

8.7 – As abraçadeiras e fixações dos componentes do sistema de arrefecimento são livres.

8.8 – É permitido recorte(s) e/ou furo(s) no para choque para entrada de ar para o radiador. Este(s) recorte(s) e/ou furo(s) deverão estar posicionados somente na área em frente ao radiador, não podendo ultrapassar os limites do mesmo.

8.8.1 – É permitido recorte(s) e/ou furo(s) em qualquer outro componente (suporte, travessa, barra), presente nessa área e que possa atrapalhar o fluxo de ar para o radiador.

Seção IX DO SISTEMA DE LUBRIFICAÇÃO DO MOTOR

Art. 9 - O sistema de lubrificação é o original do motor utilizado pelo veículo, observadas as características previstas neste artigo.

9.1 – Para a categoria “Classe 2” a bomba de óleo deve ser original da marca do veículo utilizado, sendo livre quanto à marca e procedência.

9.1.1 – Para a categoria “Classe 1” a bomba de óleo é livre.

9.1.2 – É liberado para os todos os motores que necessitem o retrabalho nas engrenagens da bomba de óleo e no virabrequim para acomodação da nova engrenagem.

9.1.3 – É permitido alterar a pressão de óleo através do retrabalho na mola da bomba de óleo, substituindo, cortando ou calçando a mola reguladora de pressão.

9.1.4 – O pescador da bomba de óleo é livre.

9.2 – O cárter deverá ser o original do motor utilizado e com livre retrabalho, sendo que o mesmo deverá ser o único reservatório de óleo do motor (exceto conforme item 9.4 e 9.6).

9.3 – O filtro de óleo é livre.

9.4 – É permitida a instalação de um radiador de óleo de livre marca e procedência, bem como os dispositivos necessários para sua fixação e ligação.

9.5 – A conexão do radiador de óleo somente pode ser feita através de uma flange, entre o filtro de óleo e o suporte deste.

9.6 – É obrigatório o uso de um reservatório recuperador de óleo com nomínimo 1 (um) litro de capacidade.

9.6.1 – É obrigatória a ligação do respiro do motor, por meio de tubulação de livre escolha e procedência, ao reservatório recuperador de óleo.

9.6.2 – É permitida a instalação de 1 (um) respiro no câmbio, desde que seja ligado ao recuperador de óleo.

Seção X DO SISTEMA DE ESCAPAMENTO DO MOTOR

Art. 10 – O sistema de escapamento é livre, observadas as características previstas neste artigo.

10.1 – O coletor de escape é livre.



Federação de Automobilismo de São Paulo

Filiada a Confederação Brasileira de Automobilismo

MARCAS E PILOTOS

Regulamento Técnico 2024

10.2 – Os tubos de escapamento são livres quanto a dimensão, conceito e material.

10.3 – Para os veículos da “Classe 1” e da “Classe 2” é permitido a saída do(s) tubo(s) de escapamento para a traseira ou para a lateral do veículo (art. 10.3.2), desde que não exceda o perímetro externo do veículo.

10.3.1 – É permitida a passagem da tubulação de escapamento pelo interior do veículo, desde que com uma proteção de aço com no mínimo 1mm (um milímetro) de espessura.

10.3.2 – É permitido o retrabalho do assoalho e caixa lateral para acomodação do tubo de escape.

10.4 – As juntas de escape são livres.

Seção XI DO SISTEMA ELÉTRICO DO VEÍCULO

Art. 11 – O sistema elétrico deve ser o original do veículo utilizado, observadas as características deste artigo.

11.1 – A bateria é de marca e tipo livres, com capacidade máxima de 70 Ah (setenta ampéres / hora), com seu local de fixação livre podendo ser posicionada dentro do habitáculo do piloto, nesse caso a mesma deverá estar instalada com caixa blindada com sua parte inferior acomodada sobre uma chapa de ferro com 2,5mm (dois milímetros e meio) de espessura e com quatro parafusos passantes sob o assoalho com “contra placa” no mesmo diâmetro inferior da peça (bateria). A peça (bateria) poderá ser fixada dentro de seu alojamento com cintas e catracas como original e deverá passar pela aprovação do Comissário Técnico, que acatará ou não a disposição segura desta peça.

11.2.1 - Suporte do alternador livre.

11.2.2 – Polia do alternador livre.

11.2 – O alternador deve ser o original do mercado nacional de autopeças e instalado com posicionamento livre, desde que agregado ao motor e com uso obrigatório e atuante. É proibido qualquer tipo de retrabalho e/ou a retirada de qualquer componente mecânico ou eletro eletrônico.

11.3 – O motor de partida deve ser o original do motor utilizado pelo veículo e instalado na posição original com uso obrigatório e atuante.

11.3.1 – Deve ser possível, a qualquer momento, acionar o motor unicamente utilizando o motor de arranque e a bateria instalados no veículo, ou com suporte móvel de auxílio externo.

11.4 – As lanternas traseiras devem ser as originais do veículo e operantes.

11.5 – É obrigatório o uso de duas lanternas instaladas na parte interna do veículo, protegidas pelo para brisa traseiro e com potência máxima de 21 watts, afim de reproduzir os sinais de lanterna e de freio. É indicado o uso de sensor hidráulico no interruptor da luz defreio.

11.6 – Nos faróis, quando permanecerem, e nas lanternas, terá que ser colocado um adesivo transparente tipo “contact” ou similar a fim de evitar o estilhaçamento em caso de colisão.



Seção XII DO SISTEMA DE TRANSMISSÃO E CÂMBIO

Art. 12 – O câmbio e diferencial devem ser os originais da marca ou do mesmo grupo do fabricante (conforme item 1.5), com todas as cinco marchas à frente e a marcha a ré em perfeito funcionamento, observadas as características previstas neste artigo.

12.1 – É liberado o uso de radiador de óleo (somente com bomba elétrica).

12.2 – É permitida a troca das engrenagens do câmbio e diferencial, porém devem ser usados exclusivamente componentes originais da marca fornecidos pelo fabricante (art. 12) do veículo ou mercado paralelo de autopeças.

12.2.1 - Para os veículos que utilizarem o câmbio “Autolatina”, as relações deverão ser as mesmas que originalmente são aplicadas nos modelos de Câmbio VW e Ford, podendo intercambiá-las entre si. Sempre utilizando as peças do referido Câmbio (Autolatina).

***12.2.2 – Para os veículos VW (Classe 1) será utilizado o Câmbio com “sistema transversal” da Marca (VW ou Autolatina) que originalmente possibilite o acoplamento do motor AP 600, AP 1600 e EA211 nos modelos: UP; Gol G5, G6 e G7; Voyage G5, G6 e G7; Polo e Fox.

12.2.3- É permitido um pequeno retrabalho no pino da caixa satélite para facilitar a lubrificação do conjunto, além da instalação de um “pino ou trava” para a fixação do pino na carcaça da Caixa Satélite.

12.2.4 – Para os veículos da Marca VW equipados com o conjunto de Câmbio/Motor EA 111 e EA 211 é permitido o retrabalho na parte interna da carcaça do câmbio para acomodação do diferencial (coroa).

12.2.5 – Fica livre o retrabalho do conjunto da 3ª, 4ª e 5ª nos anéis sincronizadores, no sistema sincronizador das engrenagens e nas luvas do sistema sincronizador. Porém, exceto os anéis sincronizadores, que poderão ser retirados, os demais citados devem estar montados em seus locais originais.

12.3 – É proibido o uso de câmbio automático e de embreagem eletrônica.

12.3.1 – É permitido a adaptação do sistema a “cabo de embreagem” em substituição ao sistema “hidráulico” original.

12.4 – É proibido o uso de qualquer tipo de controle de tração.

12.5 – É proibido o uso de diferencial autoblocante ou qualquer modificação que permita o seu bloqueio e/ou autobloqueio.

12.6 – Os materiais construção dos Garfos são livres, desde que seu padrão de medidas e funcionalidade permaneçam idênticos aos originais.

12.7 – A embreagem (platô disco e rolamento) é livre, desde que de fabricação nacional e mantendo o sistema original de atuação do motor utilizado pelo veículo.

12.8.1 – É permitido o balanceamento do conjunto.

12.8.2 – É permitido efetuar retrabalho na capa seca do conjunto de embreagem.



Federação de Automobilismo de São Paulo

Filiada a Confederação Brasileira de Automobilismo

MARCAS E PILOTOS

Regulamento Técnico 2024

12.9 – O sistema do trambulador deve ser original da marca do veículo utilizado, sendo opcional o uso do sistema a cabo ou a varão.

12.9.1 – Permitido a fabricação de calço para a modificação da altura do conjunto alavanca/trambulador, bem como modificar o comprimento dos varões/cabos e refurar o túnel para nova passagem.

12.9.2 – Para os veículos VW GOL é permitido o retrabalho ou a retirada da haste de ligação entre a carcaça do câmbio e a alavanca seletora.

12.9.3 – Permitido substituir as buchas e componentes de ligações originais por outras de materiais e componentes livres.

12.10 – A troca ou qualquer desmontagem do câmbio entre a classificação e prova ou entre as provas, somente será permitida mediante cumprimento dos seguintes itens:

- a) O Comissário Técnico deve ser informado da intenção da troca do câmbio;
- b) O Comissário Técnico deve autorizar a troca;
- c) O câmbio substituído deve ser imediatamente colocado a disposição do Comissário Técnico, que poderá ficar sob o seu poder até o final do evento;

12.11 - A troca do câmbio poderá ser feita durante os treinos livres, tomada de tempo e prova.

12.12 – Todo o art.12 poderá ser modificado em forma de Adendo de Segurança para equalização da categoria.

Seção XIII DA SUSPENSÃO

Art. 13 – Todas as peças, sistemas, componentes ou itens da suspensão deverão permanecer originais e fixados de maneira original, entre si e/ou na ancoragem original do monobloco ou agregado, salvo aquelas cuja troca, modificação ou retirada esteja prevista neste artigo.

13.1 – Os eixos e semi-eixos dianteiros devem ser originais da marca e podem ser retrabalhados.

13.1.1 – É permitido o uso de calços nos semi eixos e a retirada da arruela externa da porca da homocinética, bem como o uso de espaçadores entre as homocinéticas internas e tulipas do câmbio.

13.1.2 – É proibido aliviar a junta homocinética.

13.1.2.1- Para os veículos da categoria “Classe 1” as juntas homocinéticas são livres, desde que comercializadas no mercado nacional de autopeças.

13.1.3 – As coifas e/ou reparos das homocinéticas são livres.

13.1.4 – As balanças (bandejas) são livres.

13.2 – As buchas da suspensão poderão ser substituídas por outros componentes ou outras buchas de material livre, sendo que não poderão ter furos descentralizados.



13.3 – É permitida a instalação de barras de reforço transversais entre as torres “MacPherson” e também entre as bandejas inferiores.

13.4 – Os pivôs podem ser originais da marca do veículo utilizado e/ou substituídos por outro componente. É livre o seu retrabalho através de acréscimo e/ou retirada de material, desde que o mesmo ofereça maior resistência e segurança.

13.4.1 – Para todos os veículos é permitido um calço entre a balança (bandeja) e o pivô.

13.5 – É permitido o trabalho com retirada e adição de material da barra tensora para regulagem de câster.

13.6 – As torres e mangas de eixo devem ser originais da marca do veículo utilizado. É livre o seu retrabalho, observando o disposto nos Subitens 13.9.2 e 13.9.3.

13.6.1 - Para todos os veículos é livre o retrabalho na coluna da suspensão dianteira com retirada e/ou adição de material, observando o disposto nos subitens 13.9.2 e 13.9.3.

13.6.2 – É permitido o uso de sistema que limite o curso da suspensão traseira. Sistema livre.

13.6.3 – É permitido, para todos os veículos, o uso de molas concêntricas ao amortecedor desde que o mesmo permaneça fixado em seus pontos originais.

13.6.4 – Para os veículos que utilizem o sistema de molas concêntricas ao amortecedor na parte traseira, poderão ser utilizados pratos reguláveis nos amortecedores para a regulagem da altura da carroceria.

13.6.5 – Para os veículos Peugeot é permitido o retrabalho no alojamento da manga de eixo dianteira, onde é fixado o amortecedor, para obtenção de cambagem. É permitido também modificar a fixação da manga de eixo traseira com o mesmo objetivo.

13.7 – O agregado deve ser o original do veículo utilizado. É permitido apenas o retrabalho nas buchas, respeitando a altura máxima de 15 mm (quinze milímetros) entre o mesmo e a longarina do veículo.

13.7.1 – Permitido o retrabalho no agregado através da retirada de material com a única finalidade de facilitar a passagem do “tubo(s) do escape”.

13.7.2- Para o veículo modelo/marca Renault Clio fica permitido o recorte no agregado em dois pontos, assim o deixando bipartido para que facilite a troca e ou manutenção do conjunto câmbio/motor. Estes dois pontos deverão ser fixados de forma eficiente com um conjunto de parafusos e flanges, sempre reestabelecendo as dimensões originais do agregado quando montado no veículo.

13.7.3 – Para os veículos VW Gol “bola” e “G4” fica permitido o uso do agregado do gol 1000 com retrabalho livre para adequação aos supracitados (bola e G4). Sendo que as dimensões e medidas devem permanecer igual aos mesmos (Bola e G4).



Federação de Automobilismo de São Paulo

Filiada a Confederação Brasileira de Automobilismo

MARCAS E PILOTOS

Regulamento Técnico 2024

13.8 - Permitido reforçar o eixo traseiro através de acréscimo de material com a finalidade de aumentar a segurança. O eixo deve ser original da marca veículo.

13.8.1 – Para os veículos Peugeot é permitido o uso do eixo traseiro completo do Renault Clio e Sandero.

13.8.2 - Permitido usar calço para acerto de divergência/convergência e/ou cambagem.

13.8.2 – É permitida a retirada de ressaltos do eixo.

13.8.3 – Para os modelos FIAT é permitido soldar placa no eixo rígido traseiro para acerto do câmbor, bem como o reforço do eixo nessa região, e a instalação de calço na parte traseira do agregado de no máximo 10mm (dez milímetros).

13.8.4 – Para todos os veículos é livre o retrabalho na ponta de eixo/cubo traseiro para a adaptação de rolamento ou substituição do mesmo por outro do mercado nacional de autopeças.

AMORTECEDORES

13.9 – Os amortecedores deverão ser os modelos originais do veículo, de fabricação nacional, observadas as modificações previstas neste item.

13.9.1 – É livre a utilização dos amortecedores modelo cartucho, de fabricação Nacional, para todas as marcas bem como o uso de sistema de roscas no tubo do amortecedor para regulagem de altura.

13.9.2 – Os amortecedores dianteiros do tipo cartucho deverão ter o diâmetro do tubo de modo que se encaixem nos locais de fixação originais das torres ou das mangas (montantes). O diâmetro do tubo deve permanecer o mesmo em toda a sua extensão, exceto na parte onde foi feita a rosca permitida para a regulagem de altura, "luvas de junção" e soldagens.

13.9.3 – Os amortecedores traseiros deverão estar fixados em seus pontos de fixação originais. O diâmetro externo máximo do tubo é de 52 mm (cinquenta e dois milímetros) e deve permanecer o mesmo em toda a sua extensão, exceto na parte onde foi feito os processos de soldagens e a rosca para a regulagem de altura.

13.9.4 – O comprimento do tubo, haste e diâmetro da haste são livres.

13.9.5 – A carga e trabalho interno do amortecedor são livres.

13.9.6 – É permitida a instalação de válvula para abastecimento de gás nos amortecedores.

13.9.7 – O suporte superior (mancal superior) do amortecedor é livre. Permitido o retrabalho para que sejam acomodadas rótulas ou "Caster e Camber Plate".

13.9.8 – É proibida a utilização de qualquer reservatório fora do corpo do amortecedor.

13.10 – Para os veículos GM (Corsa, Celta, Prisma e Classic) é permitida a instalação de uma catraca na ancoragem superior da manga de eixo com o conjunto telescópico.

13.11 – É permitida a utilização de regulagem externa na haste e na base do amortecedor.



13.12 – Nos veículos Peugeot e Palio a posição dos amortecedores traseiros é livre.

13.13 – É livre a fixação da haste do amortecedor, para baixo ou para cima, desde que mantendo seus pontos de fixação originais.

MOLAS

13.14 – As molas são livres, desde que correspondam as originais em número etipo.

13.15 – As barras estabilizadoras podem ser alteradas ou removidas, porém, quando alteradas, seus pontos de encaixe e fixação deverão permanecer originais.

13.16 – Os batentes são livres e de uso opcional.

13.17 – Nenhuma parte do veículo (altura livre do solo), com exceção dos pneus, pode estar em contato com o solo quando os pneus situados de um mesmo lado do veículo estiverem vazios.

13.17.1 – Para verificação deste item devem ser retiradas as válvulas dos pneus.

13.17.2 – Este teste deve ser realizado em uma superfície plana com o piloto a bordo e trajando sua indumentária completa.

Seção XIV DO SISTEMA DE DIREÇÃO

Art. 14 – O sistema de direção deve ser o original da **marca** do veículo utilizado com livre retrabalho e mantendo os pontos de fixações originais com livre retrabalho e reforço nos suportes, sendo facultativo o uso de sistema mecânico, hidráulico e ou elétrico, que quando montado poderá ou não estar atuante.

14.1 – É permitido inverter tanto para cima ou para baixo o pivô da barra de direção.

14.1.1 – É permitido substituir o pivô/terminal de direção original por outro componente, desde que o mesmo ofereça maior resistência e segurança.

14.2 – É permitido cortar a barra de direção e terminal.

14.3 – É permitido fazer rosca na barra de direção.

Seção XV

DAS RODAS, DOS CUBOS, EIXO TRASEIRO, BITOLA E ENTRE EIXOS

Art. 15 – É obrigatório, para todos os veículos, o uso de rodas de liga leve de fabricação nacional e encontrada no mercado formal de peças, com as seguintes especificações:

MARCA: livre (fabricação nacional)

MODELO: livre

ARO: 14" (quatorze polegadas)

LARGURA: 5,5" (cinco polegadas e meia)

OFFSET: Livre

PESO MÍNIMO: 5.800 g (cinco mil e oitocentos gramas)

COR: livre



15.1- As quatro rodas utilizadas deverão ser do mesmo modelo, **com livre retrabalho, desde que obedecendo o peso mínimo.**

15.2 – É proibido o uso de rodas fabricadas especificamente para competição ou por encomenda.

15.3 – É permitido o uso de alargadores.

15.4 – É permitida a montagem de prisioneiros nos cubos das rodas para utilizar porcas em lugar de parafusos. Os prisioneiros, porcas e parafusos não poderão ficar salientes para fora da roda.

15.5 – Os cubos de eixo traseiro são livres, desde que da linha de montagem Nacional. É permitido o retrabalho para a alteração da furação original dos mesmos.

15.6 – A largura máxima permitida para cada veículo deve ser a determinada pela tabela abaixo:

VEÍCULO	LARGURA MÁXIMA (mm)
CLASSE 1	1800
CLASSE 2	1750

15.6.1 – A medida da largura do veículo (bitola) será verificada com equipamento oficial da categoria

15.6.2 – A medição da (bitola) será verificada na lateral da banda de rodagem, no local onde a banda de rodagem entra em contato com o pavimento, na dianteira e na traseira do veículo, nas condições em que terminou as provas/tomada de tempos (classificação).

15.6.3 – A medição da distância entre eixos deverá ser a mesma do modelo de carro utilizado com tolerância de + 20,00 mm ou - 20,00 mm.

Seção XVI DOS PNEUS

Art. 16 – Os pneus serão aro 14, com medida, 195 largura máxima / altura livre, pneu original de linha de montagem tipo radial ou semi slick (proibido pneu slick)

16.1 – Os pneus deverão apresentar um sulco mínimo de 2 mm (dois milímetros) em toda a sua extensão da banda de rodagem antes de começar qualquer procedimento de pista.

16.1.1 - Não será permitido o uso de pneu remold ou recapados.

16.2 – É proibido o uso de qualquer sistema de controle da pressão dos pneus.

16.3 – É proibido o toronar e/ou frisar os pneus.

Seção XVII DO SISTEMA DE FREIOS

Art. 17 – O sistema de freios poderá ser o original da marca do veículo utilizado, e ou de automóveis vendidos no mercado nacional. Observadas as características previstas neste artigo.

17.1 – É proibido o uso de fibra de carbono.



- 17.1 O sistema de freio de mão original pode ser removido.
- 17.2 – É proibido o uso de qualquer tipo de sistema anti - bloqueio de freio (ABS ou similar).
- 17.3 – É permitida a instalação de sistema de regulação manual do balanço de freio traseiro.
- 17.4 – É permitida a retirada do servo-freio, bem como o bloqueio parcial ou total da sua mangueira.
- 17.5 – É permitido o uso de dutos de ventilação para o sistema de freios.
- 17.5.1 – Os dutos devem ter no máximo 4 polegadas (quatro polegadas) de diâmetro interno e não podem estar localizados além do perímetro da carroceria do veículo. Quando localizados no para-choque dianteiro, os furos no para-choque devem ter o diâmetro exato para a acomodação desses dutos.
- 17.6 – As pinças de freios devem ser originais da marca do veículo utilizado ou similares do mercado paralelo de reposição.
- 17.6.1 - As buchas da guia da pinça poderão ser substituídas por outras de material livre.
- 17.7 – Os discos de freio devem ser obrigatoriamente de material ferroso e original da marca do veículo ou do mercado paralelo de reposição. É permitido fazer furos e frisos (slots) nos mesmos.
- 17.8 – Os tambores e patins de freios devem ser obrigatoriamente de material ferroso e original da marca do veículo utilizado ou do mercado paralelo de reposição.
- 17.9 – As pastilhas e lonas de freios devem ser originais da marca do veículo utilizado ou do mercado paralelo de reposição.
- 17.10 – As linhas hidráulicas de freios podem ser substituídas por outras, tipo Aeroquip, porém seu posicionamento e montagem devem ser iguais aos do sistema original. Por motivo de segurança é permitido a passagem das mesmas por dentro do habitáculo do veículo.
- 17.11 – Em todo o sistema de freio é proibido o uso de fibra decarbono.
- 17.12 – O fluido de freio é livre.
- 17.13 – Os discos de freios poderão ter no máximo 260mm (duzentos e sessenta milímetros) de diâmetro.
- 17.14 – Quando a fixação da pinça de freio interferir na parte da suspensão, esta será considerada como parte do conjunto de freio.

Seção XVIII DO COMBUSTÍVEL, TANQUE E COMPONENTES

Art. 18 – **Etanol hidratado**, fornecido no autódromo pela organização e ou definido previamente pelo organizador e comunicado em RPP (Regulamento Particular da Prova).

18.1 - O tanque de combustível, quando original da linha de montagem dos veículos nacionais, tem sua capacidade máxima livre, caso seja adaptado (não original da linha de montagem dos veículos nacionais), sua capacidade máxima será de 55L (cinquenta e cinco litros), sendo que



Federação de Automobilismo de São Paulo

Filiada a Confederação Brasileira de Automobilismo

MARCAS E PILOTOS

Regulamento Técnico 2024

seu posicionamento e fixação deverão se manter no local original do veículo e com instalação na sua posição original, mesmo que para esta adequação seja rebatido os locais na carroceria para acomodação do mesmo. Para os veículos cujo o modelo supere esta capacidade volumétrica em “litros”, ficam liberados para utilização do tanque original.

18.1.1 – É obrigatória a instalação de um dreno na parte inferior do tanque de combustível que não poderá sobressair internamente ao fundo do tanque.

18.1.2 - Por motivo de segurança é permitida a instalação de uma chapa com a única finalidade de proteger o tanque e itens próximos ao mesmo do calor proveniente do cano de escape. O material, formato e concepção desta chapa são livres, desde que suas dimensões não ultrapassem os limites externos do tanque de combustível.

18.2 – A instalação da linha de combustível é livre, sendo permitida a troca da tubulação e proibida a sua passagem pelo habitáculo.

18.3 – As bombas de combustível e o dosador são livres e de fabricação nacional. É proibida a instalação no habitáculo do veículo, salvo quando a instalação for original de fábrica.

18.4 – É permitido o uso de “catch tank” externo, com capacidade máxima de 2L (dois litros), e uma bomba elétrica exclusiva para a sua alimentação.

18.5 – A análise de combustível poderá ser realizada de acordo com solicitação dos Comissários Técnicos.

18.6 – É permitido o uso de tampa do tanque de engate rápido.

Seção XIX DO

PESO

Art. 19 – O peso mínimo do conjunto piloto/veículo deve obedecer aos valores abaixo, de acordo com a marca e motor do veículo utilizado:

GM 8 Valvulas Roletado	900Kg
GM 8 Valvulas (Tuchão)	875 Kg
VEICULOS com 16 Valvulas	960 Kg
FORD	940 Kg
GOL Comando TN	900 Kg
GOL Comando 0,277	875 Kg

OBS.: O peso do conjunto pode ser alterado a qualquer momento, na forma de Adendo de Segurança, com objetivo de equalizar a categoria.

19.1 – Os veículos serão pesados nas condições que chegarem ao parque fechado. É proibida a adição ou substituição de qualquer material, mesmo que tenha se desprendido do veículo durante a prova ou tomada de tempo.

19.1.1 – É obrigatória a pesagem do piloto com sua indumentária completa antes da tomada de tempos (classificação), conforme divulgado no cronograma da prova ou comunicado técnico.

19.1.1.1- No caso dos pilotos que competem em duplas, e como os pesos do conjunto piloto+carro são individualizados, os mesmos devem informar no momento da pesagem qual piloto fará a classificação, primeira prova e segunda prova. Caso esta informação seja negligenciada ou incorreta, a desclassificação da prova será imediata e sem a necessidade do procedimento de pesagem.

19.1.2 – O piloto que se apresentar para a pesagem com macacão molhado deverá substituí-lo para a devida pesagem.

19.1.3 – Qualquer material encontrado solto, em qualquer lugar do veículo, será retirado antes da aferição do peso.

19.1.4 - O Piloto que não comparecer para a pesagem no horário estipulado pela Programação Oficial do Evento, não poderá acessar a pista. Caso o peso total (Veículo + Piloto) seja inferior ao especificado no Regulamento Técnico, o Carro/Piloto serão excluídos.

19.1.5 - Nenhum sólido, líquido, gás ou outra substância ou matéria de qualquer natureza, poderá ser adicionada, colocada ou retirada do carro após o treino classificatório e/ou prova, estando o carro em regime de parque fechado.

19.2 – Os lastros se necessário, deverão ser blocos sólidos fixados no assoalho do veículo, na parte interna do habitáculo ou na barra transversal da gaiola anti capotamento (SantoAntônio). Os lastros devem ser fixados no monobloco/carroceria com contra placas de +- 50% do lastro, através de parafusos M8 no mínimo, classe 8.8 no mínimo, conforme Anexo J/FIA.





Federação de Automobilismo de São Paulo

Filiada a Confederação Brasileira de Automobilismo

MARCAS E PILOTOS

Regulamento Técnico 2024

Seção XX DO SISTEMA DE SEGURANÇA DO VEÍCULO

Art. 20 – As normas de segurança são as prescritas no CDA, Anexo J/FIA e especificamente neste artigo.

Acompanhar atualizações: www.fia.com/homologations

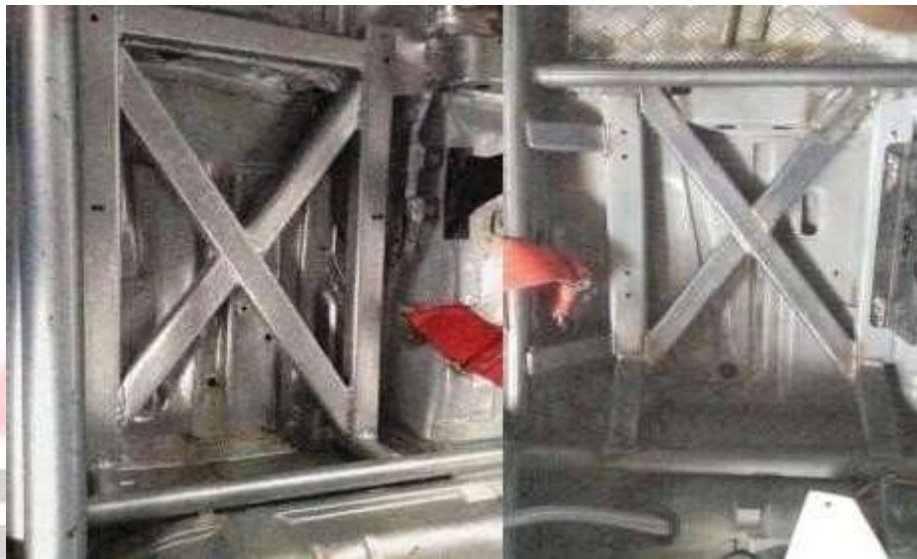
www.fia.com/regulations#homologations

20.1 – No mínimo duas travas de segurança devem ser adicionadas ao capô do motor e à tampa do porta-malas do veículo.

20.2 – O mecanismo original de travamento e abertura do capô do motor e da tampa do porta-malas dos veículos deve ser removido.

20.3 – O banco original do piloto deve ser removido e substituído por outro de competição devidamente válido e homologado (homologação mínima exigida: FIA 8855-1999 ou equivalente CBA).

20.3.1 – É obrigatória a utilização de um prolongamento do arco de segurança (Santo Antônio), em forma de “X”, para a fixação do banco do piloto (fotos ilustrativas/sugestivas abaixo). Este prolongamento deve ser confeccionado com tubos de mesmas dimensões dos utilizados no arco de segurança.



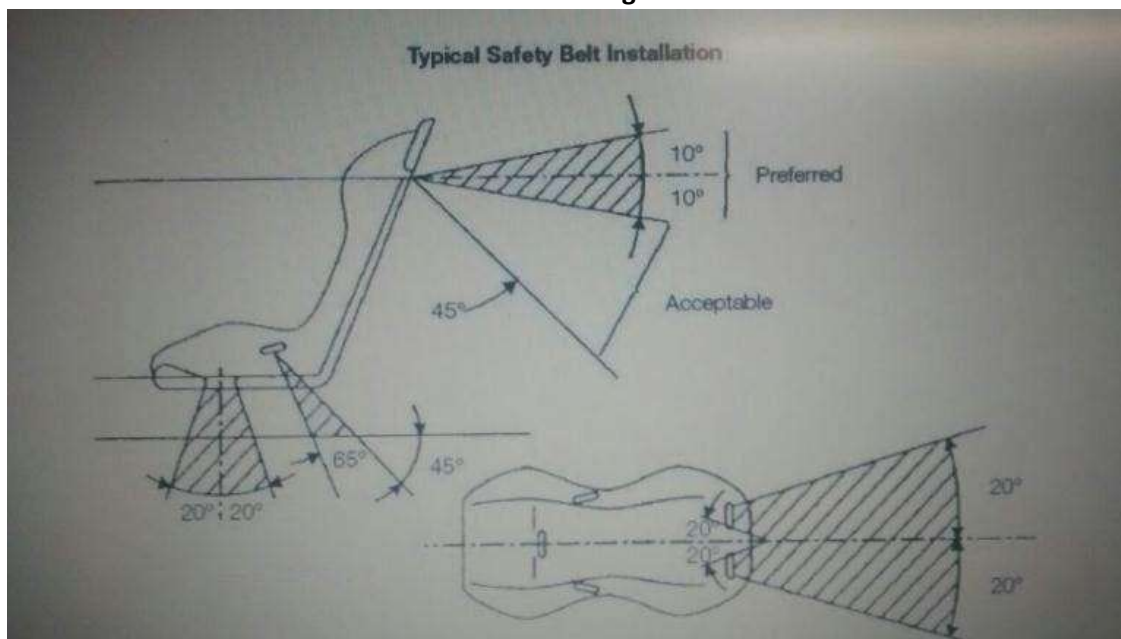
Federação de Automobilismo de São Paulo

20.3.2 – A fixação do banco deve ser feita através de seu suporte lateral e, no mínimo, quatro parafusos de 8 mm (oito milímetros) de diâmetro ou mais.

20.3.3 – Todos os demais bancos devem obrigatoriamente ser removidos.

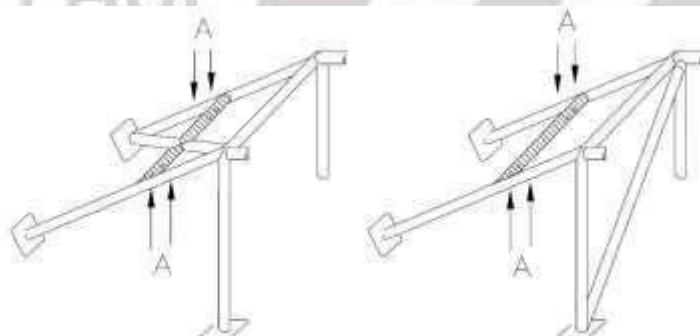
20.4 – É obrigatório o uso de cinto de segurança válido e homologado (homologação mínima exigida: FIA 8853/98 ou equivalente CBA) com, no mínimo, 5 (cinco) pontos de fixação.

20.4.1 – É proibido fixar os cintos aos bancos ou aos seus suportes. É permitida a fixação, sempre individualizada, nos pontos que o construtor do veículo destina a esse fim, desde que obedeça ao especificado neste artigo. As localizações geométricas recomendadas para os pontos de fixação devem fazer-se como mostra o desenho 253-61 do anexo “J” da FIA:



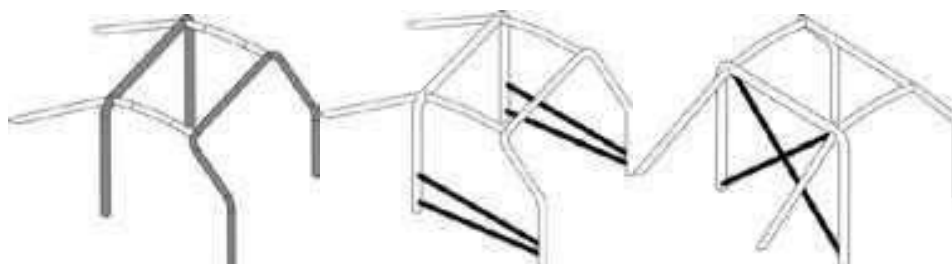
Os cintos dorsais devem dirigir-se para trás e para baixo e não devem ser montados com ângulos superiores a 45° em relação à horizontal que passa pelo topo do assento, e é aconselhado não ultrapassar um ângulo de 10° . Os ângulos máximos, em relação ao eixo do

Os cintos dorsais podem ser instalados nos pontos de fixação dos cintos abdominais dos bancos traseiros, previstos pelo construtor. Também poderão ser fixados ou apoiados numa barra transversal traseira, fixada ao arco de segurança (ponto A) ou aos pontos de fixação superiores dos cintos da frente:



banco, devem ser de 20° divergente ou convergente (as cintas dos ombros podem ser montadas de forma a se intersectar, simetricamente, em relação ao eixo do banco da frente).

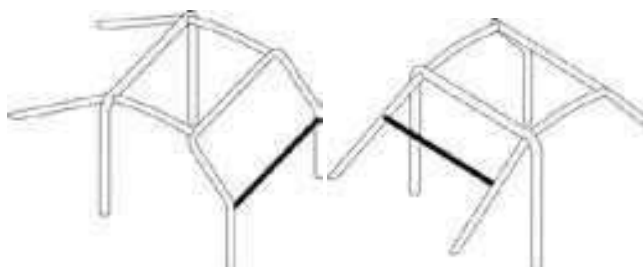
20.5 – É obrigatória a instalação de estrutura anti-capotagem/arco de segurança (Santo Antônio), conforme definido no Anexo J da FIA, com **no mínimo**: 6 (seis) pontos de fixação (fig. I), dois ou mais elementos longitudinais (fora o prolongamento feito para o “X” do banco) para cada porta dianteira (fig. II), dois ou mais elementos diagonais no arco principal traseiro (fig. III), um elemento de reforço no arco principal dianteiro (fig. IV) e ao menos um elemento de reforço no arco principal na parte do porta-malas (fig. V).



(fig. I)

(fig. II)

(fig. III)

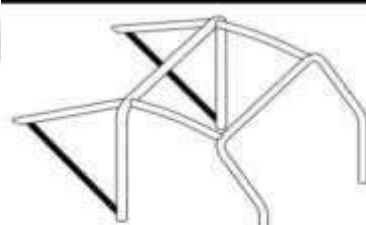


(fig. IV)

(fig. V)

20.5.1 – O material empregado na construção do arco deverá ser tubo de aço-carbono com dimensões mínimas de 38 mm (trinta e oito milímetros) de diâmetro e 2,5 mm (dois vírgula cinco milímetros) ou conforme atualizações do “anexo J FIA/CBA de espessura (1,25 mm para aço – cromo - molibdênio). Os pontos de apoio do arco de proteção com a carroceria/chassis deverão ser feitos através de chapas de aço com um mínimo de 3 mm (três milímetros) de espessura e 120 cm² (cento e vinte centímetros quadrados) de área (ex.: 10 cm x 12 cm). Estas chapas devem estar soldadas à carroceria/chassis e fixadas com 3 (três) parafusos ou mais, de no mínimo, 8 mm (oito milímetros) de diâmetro. Deverá haver um furo não passante em todas as barras, com diâmetro de 6mm (seis milímetros), para verificação da espessura mínima especificada, ou conforme atualizações do “anexo J FIA/CBA.

20.5.2 – Fica obrigatória a utilização do “tubo do Santo Antônio” conforme Anexo J da FIA / CBA no seu artigo 253-17.





Federação de Automobilismo de São Paulo

Filiada a Confederação Brasileira de Automobilismo

MARCAS E PILOTOS

Regulamento Técnico 2024

20.6 – É obrigatório o uso de capacete válido e homologado.

20.6.1 - O uso de capacete aberto sem o "apoio do queixo" é proibido.

20.6.2 - A utilização do sistema de retenção de impacto frontal (HANS) é OBRIGATÓRIA.

www.rfeda.es/documents/20185/45671/Guia+uso+HANS

20.7 – O piloto deve, obrigatoriamente, utilizar roupas de proteção (macacão, luvas, sapatilhas e balaclava) válidas e homologadas FIA.

20.8 – É obrigatório o uso de extintor de incêndio de no mínimo 4 kg (quatro quilogramas) válido e completamente carregado, com acionamento ao alcance do piloto, sentado em seu banco e com o cinto de segurança atado. É obrigatória a instalação do acionamento externo do mesmo que deverá ser sinalizado por uma letra “E” em contraste com a cor do veículo.

20.9 – É obrigatório o uso de dois espelhos retrovisores externos, fixados um na direita e outro na esquerda, e um interno. Todos devem estar operantes

20.10 – É obrigatória a instalação de chave geral (corta corrente) com acionamento interno e externo.

20.10.1 – A chave externa deverá ser indicada por uma centelha vermelha, em um triângulo azul com borda branca, de no mínimo 12 cm de base.

Seção XXI DO SISTEMA PARA RESGATE DOS VEÍCULOS

Art. 21 – É obrigatória a instalação de um gancho dianteiro e um traseiro para reboque do veículo.

21.1 – Os ganchos para reboque devem estar fixados em pontos resistentes do monobloco/carroceria e em local de fácil acesso.

21.2 – Os ganchos devem ser pintados em cor contrastante com a do veículo.

21.3 – Os ganchos devem ser confeccionados com material flexível, sendo fita própria para reboque ou cabo de aço. Neste último caso, deverá possuir espessura mínima de 06 mm (seis milímetros), desde que seja aprovado pelo Comissário Técnico.

Seção XXII

DA TELEMETRIA, AQUISIÇÃO DE DADOS E CÂMERAS DE VÍDEO

Art. 22 – Todas as formas de transmissão de dados com o carro em movimento são proibidas.

22.1 – É permitido o uso de rádio de comunicação entre piloto e boxes.

22.2 – É permitido o uso de sistemas de medição de tempo não oficiais do evento, desde que estes operem de forma independente a outros sistemas.



22.3 – Os sensores da Cronometragem Oficial do Evento devem estar instalados no “vidro” lateral traseiro direito do veículo. É de inteira e tão somente responsabilidade do piloto/equipe a instalação dos mesmos neste local.

22.3.1 – O não cumprimento do item anterior poderá acarretar ao piloto/equipe sanções por parte dos Comissários Desportivos.

22.4 – É permitido o uso de aquisição de dados do motor somente quando o veículo estiver parado.

22.5 – É obrigatória a instalação de pelo menos 1 (uma) câmera de vídeo nos veículos participantes do Campeonato, cujo local de instalação e ângulo de filmagem será definido pelos Comissários Desportivos, devendo obrigatoriamente mostrar a atuação do piloto, observandose os requisitos de segurança e sua instalação deverá ser aprovada pelo Comissário Técnico.

22.6 – É proibido retirar a câmera de vídeo antes da liberação do parque fechado ou o tempo que o Comissário Técnico achar necessário. O piloto só poderá desligá-la ao sair do veículo.

22.7 - Caso seja necessário o Comissário Técnico poderá, a qualquer momento, exigir o fornecimento de dados a serem obtidos por sistema de aquisição de dados e telemetria do veículo, visando a equalização dos mesmos.

Seção XXIII DAS EXCEÇÕES

Art. 23 – Em virtude deste Regulamento estar passando por atualizações e/ou modificações relativas à Carroceria, Monobloco, Motor, Câmbio e Componentes, fatos novos aqui não contemplados poderão surgir. Assim sendo, serão aplicados em alguns artigos, itens e subitens na forma de Adendo de Segurança, modificações a tempo de resposta para que as demandas sejam atendidas e não tragam prejuízos as equipes e o andamento do Campeonato.

Este Regulamento foi aprovado pelo C.T.D.P. - Conselho Técnico Desportivo Paulista da Federação de Automobilismo de São Paulo.

São Paulo, 09 de janeiro de 2024

Paulo Eneas Scaglione
Presidente FASP

Vartan Gdikian
Presidente CTDP