



COPA FUSCA GT-OIL

REGULAMENTO TÉCNICO

ARTIGO 1: REGULAMENTO GERAL .....	1
ARTIGO 2: VEÍCULOS, CHASSIS E MODIFICAÇÕES PERMITIDAS .....	2
ARTIGO 3: IDENTIFICAÇÃO E CATEGORIAS.....	2
ARTIGO 4: CARROCERIA E DIMENSÕES .....	3
ARTIGO 5: PESO .....	4
ARTIGO 6: MOTOR.....	5
ARTIGO 7: TRANSMISSÃO PARA AS RODAS.....	6
ARTIGO 8: SUSPENSÃO .....	7
ARTIGO 9: SISTEMA DE FREIOS.....	8
ARTIGO 10: SISTEMA DE DIREÇÃO .....	8
ARTIGO 11: RODAS E PNEUS .....	8
ARTIGO 12: COMBUSTÍVEL E ABASTECIMENTO .....	9
ARTIGO 13: LUBRIFICAÇÃO E ARREFECIMENTO .....	9
ARTIGO 14: SISTEMA ELÉTRICO .....	10
ARTIGO 15: EQUIPAMENTOS DE SEGURANÇA .....	10
ARTIGO 16: ESTRUTURA DE SEGURANÇA.....	11
ARTIGO 17: CONSIDERAÇÕES GERAIS .....	11



## ARTIGO 1 – REGULAMENTO GERAL

Art. 1 – A Copa Fusca GT-Oil, seguirá as normas previstas no presente Regulamento Técnico, que abrange todos os veículos participantes, bem como o Código Desportivo da FASP, Regulamento Desportivo da categoria, os regulamentos particulares de Prova e seus Adendos.

- 1.1 - Este Regulamento e seus adendos tem força de lei desportiva, em conformidade com os princípios estabelecidos pela legislação nacional.
- 1.2 - O número máximo de participantes para a prova será o definido de acordo com a capacidade de cada autódromo onde for realizada a etapa, devendo ser estabelecido no Regulamento particular da prova.
- 1.3 - Os Comunicados Técnicos emitidos pelos Comissários Desportivos em conjunto com a Organização poderão ser aplicados imediatamente durante o Evento. Já os considerados Adendos de Segurança entrarão em vigor a partir da data de publicação oficial no site da FASP.
- 1.4 - Todas as modificações que não são expressamente permitidas pelo presente Regulamento são proibidas, devendo, assim, as peças, os sistemas, os componentes ou itens permanecerem original do veículo utilizado.

## ARTIGO 2 – VEÍCULOS CHASSIS E MODIFICAÇÕES PERMITIDAS

### 2.1 – VEÍCULOS

Serão permitidos somente Volkswagen Sedan (fusca)

### 2.2 – CHASSIS

Todos os veículos deverão ter chassi original.

### 2.3 – MODIFICAÇÕES PERMITIDAS

Tudo que não constar deste regulamento como permitido, é expressamente proibido. Sendo assim, todo item que não for contemplado neste regulamento deverá encontrar-se nas suas características originais.

No caso de dúvida, as peças deverão ser confrontadas com as originais de fábrica. Quando este regulamento não permitir clara e especificamente que a peça ou componente possa receber algum tipo de trabalho, esta deverá ser mantida original.

Proibida toda e qualquer adição de material (solda, colagem, eletrólise, etc.) a qualquer elemento mecânico, seja motor, câmbio ou suspensão. Somente nos casos em que este Regulamento permitir serão aceitos tais trabalhos.



Os veículos deverão ser originais. Suas carrocerias poderão receber apenas pequenas modificações com o propósito de adequá-los e torná-los mais seguros para o uso em competição.

Deverá ser mantida toda a colocação e fixação dos componentes da suspensão.

Deverão ser instalados banco de competição, cintos de segurança quatro ou cinco pontos, e equipamentos de segurança, arco de segurança mais barra transversal.

O motor poderá ser trabalhado dentro das regras deste regulamento.

### ARTIGO 3 – IDENTIFICAÇÃO E CATEGORIAS

#### 3.1 – IDENTIFICAÇÃO:

Os veículos deverão estar obrigatoriamente identificados com os números atribuídos pelo piloto.

Durante as competições, os veículos deverão ser identificados por números, obedecendo à seguinte regra:

- Ser de cor contrastante com a do veículo;
- As dimensões obedecerão à seguinte tabela:

ALTURA MÍNIMA	LARGURA MÍNIMA DO TRAÇO
260 mm	45 mm

- Permitido o uso de faixas no parabrisa (testeira) de no máximo 15 cm (quinze centímetros) de largura na cor da sua categoria.

- Permitido o uso de faixa no vidro traseiro, de no máximo 8 cm (oito centímetro) de largura na cor de sua categoria.

#### 3.2 – CATEGORIAS:

3.2.1 Veículos com motor Volkswagen EA-111, refrigerado a água

3.2.1.2 - A Categoria A será subdivida entre categorias Senior, Super e Light

### ARTIGO 4 – CARROCERIAS E DIMENSÕES

4.1 – A aparência externa deverá ser original de maneira que o veículo possa ser facilmente identificado pela sua marca e modelo.



4.1.1 - Permitido escopo ou abertura na parte da frente (caixa de estepe) para auxiliar o arrefecimento (radiadores de água e/ou óleo).

4.1.2 - Proibido o uso de spoiler dianteiro.

4.1.3 - Proibido uso de aerofólio (asa) e extrator de ar traseiro ou qualquer apêndice aerodinâmico (chapa de alumínio ou fibra de vidro) localizado na parte traseira do veículo, dianteira ou saias laterais com efeito aerodinâmico, bem como “fundo plano”.

4.1.4 - É obrigatória a manutenção do pára-brisa com a mesma dimensão e formato do original, assim como a sua inclinação.

4.1.5 - Permitido colocar nas entradas de ar laterais traseiras, elemento para melhor captação do ar, sendo que o mesmo não poderá exceder as seguintes dimensões:

Altura = 20 cm. Profundidade = 09 cm Abertura Máxima = 2,5 cm

4.1.5.1 – Permitido retirar a lataria interna desse duto para melhorar a refrigeração.

4.1.6 - Permitido a substituição de peças como portas, capo dianteiro e capo traseiro (tampa traseira) por fibra de vidro, desde que mantida a originalidade (aparência interna e externa como original), e respeitando-se o peso total do veículo previsto neste regulamento.

#### 4.2 – MATERIAIS INFLAMÁVEIS

Obrigatória a retirada dos bancos, laterais internas de papelão, forrações acústicas e demais materiais inflamáveis.

#### 4.3 – PARA-CHOQUE

Obrigatória a retirada dos para-choques.

#### 4.4 – PARA-LAMAS

Permitido rebater, cortar ou retirar material das “abas” dos Paralamas, ou substituir por para-lamas de fibra de vidro desde que os mesmos mantenham suas formas originais.

#### 4.5 – ESPELHOS RETROVISORES

Obrigatória a permanência dos espelhos retrovisores, interno e externo esquerdo e direito, sendo liberado o uso de qualquer marca e modelo.

#### 4.6 – PAINEL

Permitido acrescentar uma chapa de alumínio no painel ou uma caixa à parte para colocação de painel de instrumentos, sendo que o painel deverá ser estanque.



#### 4.7 – VIDROS

É permitido somente para-brisa laminado, ou temperado c/ adição de insulfilm transparente, ou de película para blindagem transparente. Os demais vidros deverão ser substituídos por policarbonato com espessura mínima de 2mm.

É obrigatória a retirada do vidro da porta do piloto e sua substituição por uma rede de proteção homologada, ou fechamento com Lexan ou policarbonato, cobrindo no mínimo 45% da área da janela.

Permitida a colocação de uma faixa na parte superior do pára-brisa com uma altura máxima de 150 mm e no vidro traseiro com uma altura máxima de 80mm.

Proibido o uso de insulfilm ou espelhado em todos os vidros do veículo.

#### 4.8 – ENTRE- EIXOS

Deverá ser mantida a medida original do veículo, sendo admitido o rebaixamento da suspensão.

#### 4.9 - LAY OUT E FIXAÇÃO DO CONJUNTO MOTRIZ

Motor e câmbio não podem ser deslocados em relação à fixação original. Ao se colocar o motor EA-111, poderá ser elevado o conjunto motriz a fim de adequar a cambagem do veículo.

#### 4.10 – DOBRADIÇA EXTERNA

Facultado o uso de dobradiça externa em ambos os capôs dos veículos.

#### 4.11 - TRAVA DO CAPÔ

Obrigatória retirada da trava original do capô dianteiro e a instalação de duas travas de segurança no capô dianteiro.

#### 4.12 - BORRACHAS

Facultada a retirada das borrachas das portas e da que fica entre a carroceria e o chassis.

#### 4.13 - FARÓIS

Permitidos à substituição dos faróis por chapas de alumínio, tela ou fibra de vidro, mas mantendo-se o desenho original. Permitido retirar o suporte original do Farol (pinico).

#### 4.14 – GANCHOS DE REBOQUE

Obrigatório a colocação de gancho de reboque na dianteira e na traseira do veículo, firmemente fixado. Este gancho deverá ser, identificado com cor contrastante com a cor do veículo para facilitar a localização.



## ARTIGO 5 – PESO

5.1 - Fica estabelecido que o peso total do veículo ao final das competições e das tomadas de tempo oficiais será o seguinte:

5.1.1 – Senior, Super e Light: peso mínimo é de 790 kg (setecentos e noventa quilos) com piloto vestido com sua indumentária completa.

5.2 - O carro terá seu peso aferido nas exatas condições em que terminou as competições e as tomadas de tempo oficiais, ficando, assim, proibido substituições ou complemento de peças e líquidos após o término das competições e tomadas de tempo. No caso de algum componente mecânico ou de carroceria ter caído durante as competições e tomadas de tempos oficiais, estes componentes não poderão ser colocados de volta no veículo para a aferição do peso.

5.3 - Qualquer material encontrado solto, em qualquer lugar do veículo será retirado antes da aferição oficial do peso.

5.4 - Quando necessário, poderão ser usados lastros para se alcançar o peso mínimo da categoria. Os lastros deverão ser blocos sólidos fixados no assoalho do veículo, na parte interna do habitáculo com peso máximo de 10 kg por unidade, fixado com no mínimo dois parafusos de aço de 8 mm com reforço na parte inferior do assoalho por contra placa (tipo sanduíche) e lacrado quando da vistoria técnica. Fica livre o peso total de lastro utilizado, desde que respeite o peso da categoria.

A Comissão Técnica da Categoria e a FASP, poderão, a qualquer momento, mesmo durante o campeonato, exigir que o piloto proceda à nova pesagem do veículo.

## ARTIGO 6 – MOTOR

6.1 - Somente serão permitidos motores Volkswagen EA-111 sem retrabalho. Deverá ser o Motor Parcial Original EA-111 1.6 Flex, original de fábrica, utilizado no Modelo Fox 1.6, com diâmetro e curso dos pistões = 76,5 x 86,9 mm respectivamente; comprimento de biela igual a 138 mm sem qualquer tipo de preparação interna (cabeçotes ou parte inferior). A taxa deve permanecer a original de fábrica (12:1) e o combustível deverá ser obrigatoriamente o Etanol.

Proibido qualquer tipo de trabalho ou retrabalho no bloco na parte superior.

6.2 - É permitido tampar as aberturas do bloco do motor e tampa de cilindros (sensor de fase).

6.3 - É proibido qualquer tipo de retrabalho no cabeçote, seja ele plano ou em ângulo. O cabeçote deverá ter altura de no mínimo 135,8 mm. A junta do cabeçote deverá ser original do motor, em aço, com duas lamina e com medida mínima de 0,45 mm.

6.4 - Parte inferior (bielas, pistões, bronzinas): deve permanecer totalmente original, com correia dentada original na posição correta. O pistão deverá ter uma luz em relação a parte superior no bloco de no mínimo 0,80mm na borda e 0,90 mm no centro do pistão, quando este estiver em PMS.



6.5 - Comando de válvulas: deve permanecer totalmente original do Fox 1.6 sem nenhum tipo de trabalho ou retrabalho.

6.6 - Tuchos de válvulas: devem permanecer originais.

6.7 – Virabrequim: deve permanecer original. É permitido balancear o conjunto como volante e platô.

6.8 - Polia do Virabrequim: Original VW EA111 1.6 Flex – Número da Peça: 030105263.

6.9 - Polia do Comando: Original VW – EA 111 1.6 Flex.

6.10 - Bomba d'água: Original.

6.11 - Flauta: Original VW-EA111 1.6 Flex ou Kombi 1.4 Flex (Magneti Marelli).

6.12 - Correia Dentada: Livre.

6.13 - Correia do Alternador: permitida apenas a correia modelo 6PK725.

6.13.1 - A correia do alternador deve estar obrigatoriamente montada na posição correta e atuando até o final da prova, no parque fechado. É proibida a colocação da correia em posição invertida.

6.14 - Vareta de Óleo: Livre.

6.15 - Alternador: Livre (Funcionamento obrigatório).

6.15.1 - Suporte do Alternador: deverá ser original sem nenhum retrabalho.

6.15.2 - Polia do Alternador: polia fixa original.

6.16 - Coletor de Admissão: original do motor VW – EA111 1.6 flex.

6.17 - Conjunto de Escapamento: Obrigatório uso do tubo de descarga com 35 mm com parede de 2 mm.

6.17.1 - Proibido escapamento confeccionado em aço inox. Obrigatório em aço carbono com saída de 2" (duas polegadas).

6.18 - Eixo Piloto: Original Kombi ou Fusca.

6.19 - Flange de Adaptação Câmbio x Motor: Original Kombi flex 1.4 sem retrabalho e sem diminuição do tamanho, que deverá permanecer o original de fábrica, com medida mínima de 38mm.

6.20 - Radiador de Água: Livre.

6.21 - Suportes de fixação: livres.



6.22 - Volante: Original VW Kombi 1.4 flex peso mínimo 7,000 Kg. Permitido balanceamento.

6.22.1 - Proibido alívio do peso do volante através de usinagem plana de superfície ou furação que caracterize esse fim.. Número da peça 030105206.

6.22.2 - Permitida a usinagem ou furação para colocação de rolamento ou adaptador para o rolamento para o eixo piloto do câmbio.

6.23 – Bobina, somente uma, cabos de velas nacional e vela originais do motor VW – EA 111 1.6 flex, Bosch ou NGK, sendo proibido vela de IRIDIUM.

6.24 - Bico Injetor: Obrigatório uso dos bicos injetores Bosch (verdes) número 280 155 968.

6.25 - Modulo injeção: Obrigatório uso de Fuel Tech FT350 ou FT400.

6.26 - Corpo da borboleta: obrigatório o uso da peça GM 93 368 719. A medida máxima do corpo de borboleta deverá ser de 50 mm (cinquenta milímetros).

6.27 - Cabo do Acelerador: Permitido qualquer cabo de acelerador.

## ARTIGO 7 – TRANSMISSÃO PARA AS RODAS

### 7. 1 – TRANSMISSÃO:

7.1.1 - Somente será permitida a transmissão original do veículo, sem modificações, exceto a 3ª e 4ª marchas que poderão ser livres.

7.1.2 - Proibido o uso de Junta homocinética da Kombi ou de outro tipo. Facultado, contudo, o uso da homocinética interna homologada pela categoria.

7.1.3 - Relação de Transmissão: Permitidas somente as seguintes relações:

1ª - 10/38 dentes Relação 3,80:1

2ª - 17/35 dentes Relação 2,06:1

3ª - Livre

4ª - Livre

Ré - 14/21 dentes Relação 3,88:1

Diferencial coroa e pinhão -8/35, 8/33 ou 8/31 dentes.





7.1.4 - Frezamento: Permitido o frezamento e solda de todas ou quaisquer marchas e luvas.

7.1.5 - Retífica, Solda e Usinagem: Permitida a retífica das planetárias, das pastilhas e das pontas do semi - eixo, com a finalidade de reaproveitar alguma peça, nos casos de desgastes, sendo proibido qualquer adição de material. Permitido o enchimento por solda e usinagem somente dos garfos seletores das marchas. Permitido travar os garfos com pino elástico. Permitido a soldagem da engrenagem da 4ª marcha e 3ª marcha, entre a luva e os "dentes".

7.1.6 - Respiro do Câmbio: Permitido o uso de respiro de óleo na carcaça de câmbio, sendo obrigatória a colocação da mangueira acoplada ao recuperador de óleo.

7.1.7 - Alavanca de Câmbio: Permitido o uso de alavanca de câmbio da Kombi, com um calço de ajuste.

Permitido o uso da alavanca externa,(por cima do tunel).

## ARTIGO 8 – SUSPENSÃO

8.1 - Suspensão Dianteira: Permitido o uso de calço entre o quadro e o cabeçote para acerto da câster. Permitido o uso de buchas ou calços no quadro dianteiro entre o braço e o quadro.

8.1.1 - Altura: Permitido somente o uso de duas catracas, sendo uma no "feixe" superior e outra no "feixe" inferior, para a regulagem de altura do carro. Permitido usar qualquer regulagem de altura dianteira ou traseira.

8.1.2 - Cambagem e Câster: Permitido alterar o ângulo dos "braços" com a finalidade de obter-se a cambagem e câster nas rodas. Permitido retrabalho nos pivôs.

8.2 - Barra Estabilizadora: Facultada a utilização da barra estabilizadora dianteira, mas quando utilizada é obrigatória original e sem retrabalho, sendo a da traseira livre.

8.3 - Facão: Permitido "limar" o facão, mesmo no local de fixação da capa do semi-eixo, com a finalidade de acertar o alinhamento das rodas traseiras.

8.4 - Amortecedores: Amortecedores livres de marca, modelo e calibragem, desde que de fabricação nacional.

8.4.1 - Proibido amortecedor modelos "coil over" (com mola externa auxiliar).

8.4.2 - Permitido cortar o quadro na parte superior junto à fixação do amortecedor para efeito de maior esterço da direção.

8.5 - Batentes da Suspensão: Permitido reduzir ou retirar os batentes de suspensão dianteiro ou traseiro.



8.6 – Quadro da Suspensão: Permitido recortar a parte inferior do quadro para não tocar o solo. É permitido recortar a parte superior do quadro junto à fixação do amortecedor para maior esforço.

#### ARTIGO 9 – SISTEMA DE FREIOS

9.1 - Freio Traseiro: Permitido a utilização do conjunto de freio traseiro de Fusca/Brasília (original), sendo proibida a utilização de freio a disco.

9.2 - Balanceamento: Permitido o balanceamento de discos e panelas do conjunto.

9.3 - Ventilação: Facultada à utilização de sistema de ventilação para os discos dianteiros, com entrada de ar nos Paralamas dianteiros de no máximo 63,5mm (“2 ½”) de diâmetro com uma proteção de tela na sua entrada.

9.3.1 - Facultada a utilização de sistema de ventilação direcionada para os tambores traseiros com distância máxima entre dutos e tambores de 20mm. Obrigatório o uso de tubo plástico flexível.

9.4 - Freio de Estacionamento: O sistema de freio de estacionamento (freio de mão) poderá ser retirado sendo opcional o seu uso.

9.5 - Luzes de Freio: Obrigatório o uso de 4 (quatro) pontos de luz “VERMELHO” de lâmpadas de freio com capacidade de 21 watts ou led, sendo 2 (duas) na lanterna original do veículo e 2 (duas) no vidro traseiro, parte superior uma de cada lado, que ao final da prova esteja em perfeito funcionamento. Será permitida a instalação de 2(duas) lanternas de freio – tipo break light – colocadas no vidro traseiro utilizando-se, para uma maior segurança, de circuito independente.

9.5.1 - Na saída dos boxes e/ou grid de largada será verificada a luz de freio.

9.5.2 - Se a irregularidade (não funcionarem as luzes de freio) acontecer durante a corrida, quando o veículo estiver na pista, o mesmo não será penalizado.

9.5.3 - Durante o treino classificatório e treinos livres, o piloto poderá ser chamado para os boxes, para sanar o problema.

#### ARTIGO 10 – SISTEMA DE DIREÇÃO

10.1 - Sistema Permitido, externo original, e interno livre.

10.2 - Volante: Permitida a utilização de volante de direção esportiva, exceto de madeira.

10.3 - Coluna de Direção: Obrigatório o uso da coluna de direção do tipo retrátil.

10.4 - Terminais de Direção: Permitido inverter o posicionamento dos terminais de direção junto à manga de eixo.



## ARTIGO 11 – RODAS E PNEUS

11.1 - Rodas Permitidas: Permitidas rodas de ferro modelo original da Brasília, SP2 ou de liga leve.

11.1.1 - Medidas das Rodas Dianteiras: aro 14", tala 6".

11.1.2 - Medidas das Rodas Traseiras: aro 14", tala 7".

11.1.3 - As medidas das rodas serão feitas na parte interna do aro de encosto da cinta do pneu, ou usado um compasso especial conforme especificação do fabricante da roda.

11.2 - Pneus Permitidos: Obrigatoriamente o uso da marca Goodyear (medidas 185/70; 185/65), vendidos no mercado de varejo nacional, com selo do INMETRO.

11.2.3 - Os pneus deverão ter os sulcos deverão ter no mínimo 2 mm (milímetros) em toda a superfície da banda de rodagem, valendo o ponto mais desgastado. A medição será feita na vistoria de liberação do veículo para cada etapa do campeonato.

11.2.4 - Sempre que for preciso trocar algum pneu, somente será permitido mediante a aprovação dos Comissários. Neste caso, os pneus deverão ser substituídos por pneus novos, e estes deverão ser lacrados pelo Comissário.

11.2.5 - Proibido qualquer tipo de tratamento/trabalho nos pneus (lixar, torneiar, etc...).

11.2.6 - Proibido Pneus remoldados ou recauchutados.

## ARTIGO 12 – COMBUSTÍVEL

12.1 - Combustível Obrigatório: Etanol, sem nenhum tipo de aditivo ou qualquer outra substancia .

12.1.1 - Permitido o abastecimento nos boxes.

12.2 - Reabastecimento: Proibido o reabastecimento no grid.

12.3 - Tanque de Combustível: Sua fabricação poderá ser em metal, borracha, plástico, sendo vedada a utilização de tanque fabricado em fibra de vidro. Proibido alterar as dimensões do tanque original, apenas é permitido à instalação de um "cash tank" no fundo e o bocal de abastecimento poderá ser de até 4" (quatro polegadas). Obrigatório o uso de um cinto de proteção sobre o tanque de combustível, não sendo permitido o uso dos parafusos de fixação do tanque para a fixação do cinto.

12.4 - Tubulação de Combustível: Facultada à substituição da canalização original de combustível por outra de qualquer diâmetro.

12.5 - Bóia de Combustível: Proibido a retirada da tampa protetora da boia de combustível.



12.6 - Bomba de Combustível: Facultada a utilização de bomba de combustível original ou elétrica.

Bombas de combustível, filtros e linha de combustível, deverão ser posicionadas fora do habitáculo do veículo.

### ARTIGO 13 – LUBRIFICAÇÃO E ARREFECIMENTO

13.1 - Reservatório de Respiro: Obrigatório a colocação de um reservatório de no mínimo dois (dois) litros para os respiros do motor. Obrigatório à colocação dentro do habitáculo do veículo o recuperador de óleo de no mínimo dois litros com respiro para a parte externa do habitáculo na parte inferior do vidro traseiro.

13.2 - Bomba de Óleo: Será obrigatório o uso da bomba original.

13.3 - Câter: deverá ser original

13.4 - Radiador de Água: Seu uso e modelos são livres.

13.5 -Mangueiras: Quando a passagem das mangueiras de água for por dentro do veículo, deverao ser sem emendas, bem fixadas e isoladas.

13.6 - Filtro de Óleo: Modelo original do motor

### ARTIGO 14 – SISTEMA ELÉTRICO

14.1 - Permitido o uso de chumbo ácido, fabricada no Brasil, com capacidade de 12 volts de qualquer marca, tipo selada.

14.2 - A bateria deve estar totalmente fixada em seu local.

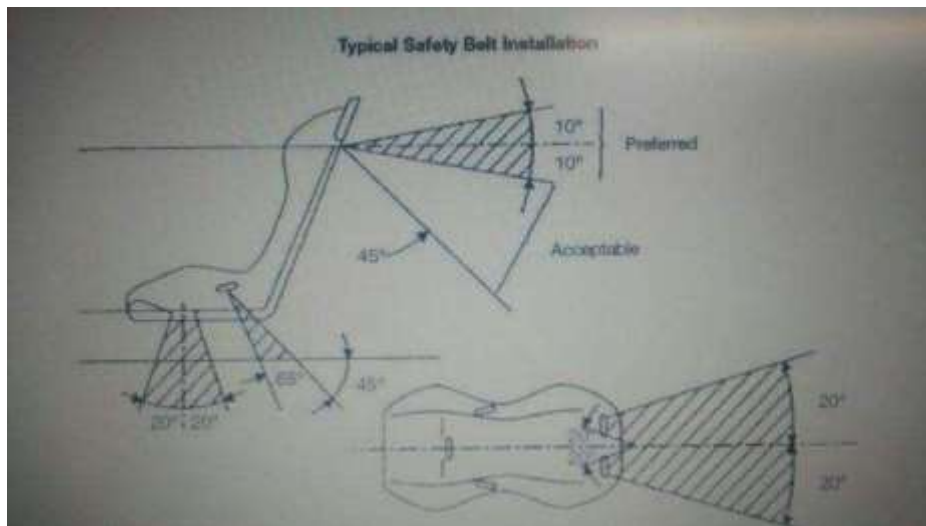
### ARTIGO 15 – EQUIPAMENTO DE SEGURANÇA

15.1 - Banco do Piloto: Obrigatória a instalação de um banco de competição para piloto.

15.2 - Cinto de Segurança: obrigatória a instalação de cinto de segurança homologado FIA com no mínimo 4 (quatro) pontos de fixação.

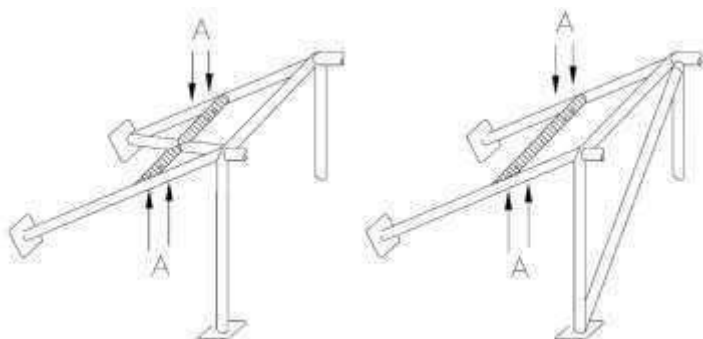
15.2.1 - Proibido fixar os cintos aos bancos ou aos seus suportes. Permitida a fixação, sempre individualizada, nos pontos que o construtor do veículo destina a esse fim, desde que obedeça ao especificado neste artigo. As localizações geométricas recomendadas para os pontos de fixação devem fazer-se como mostra o desenho

253- 61 do anexo “J” da FIA:



15.2.2 - Os cintos dorsais devem dirigir-se para trás e para baixo e não devem ser montados com ângulos superiores a 45º em relação à horizontal que passa pelo topo do assento, é aconselhado não ultrapassar um ângulo de 10º. Os ângulos máximos, em relação ao eixo do banco, devem ser de 20º divergente ou convergente (as cintas dos ombros podem ser montadas de forma a se intersectar, simetricamente, em relação ao eixo do banco da frente).

15.2.3 - Os cintos dorsais podem ser instalados nos pontos de fixação dos cintos abdominais dos bancos traseiros, previstos pelo construtor. Também poderão ser fixados ou apoiados numa barra transversal traseira, fixada ao arco de segurança (ponto A) ou aos pontos de fixação superiores dos cintos da frente:



15.3 - Extintor de Incêndio: Obrigatória a colocação dentro do habitáculo do veículo de no mínimo 1 (um) extintor de incêndio de 4 kg (quatro quilos) de pó químico fixado na posição vertical



15.4 - Chave Geral e Alça do Extintor: Obrigatória a utilização de uma chave geral e alça do extintor, tanto na parte interna quanto externa do veículo. Internamente a chave geral e alça do extintor deverão estar ao alcance do piloto sentado e como cinto de segurança afivelado. Externamente a chave geral e a alça do extintor poderão ser instaladas do lado do piloto.

#### ARTIGO 16 – ESTRUTURA DE SEGURANÇA (SANTO ANTÔNIO)

16.1 - Arco de Segurança: Obrigatório o uso de arco de segurança, conforme definido no Anexo J da FIA, adicionado de barra transversal. Permitido soldar o arco de segurança na carroceria do veículo com adição de material.

16.1.1 - Obrigatório que o arco de segurança seja apoiado no chassi no mínimo por 4 (quatro) pontos.

16.1.2 - O material empregado na construção do arco deverá ser tubo de aço-carbono com dimensões mínimas de 38 mm (trinta e oito milímetros) de diâmetro e 2,5 mm (dois vírgula cinco milímetros) ou conforme atualizações do “anexo J FIA” de espessura (1,25 mm para aço-cromo-molibdênio). Os pontos de apoio do arco de proteção com a carroceria/chassis deverão ser feitos através de chapas de aço com um mínimo de 3 mm (três milímetros) de espessura e 120 cm<sup>2</sup> (cento e vinte centímetros quadrados) de área (ex.: 10 cm x 12 cm). Estas chapas devem estar soldadas à carroceria/chassis e fixadas com 3 (três) parafusos ou mais, de no mínimo, 8 mm (oito milímetros) de diâmetro. Deverá haver um furo não passante em todas as barras, com diâmetro de 6mm (seis milímetros), para verificação da espessura mínima especificada, ou conforme atualizações do “anexo J FIA”.

#### ARTIGO 17 – CONSIDERAÇÕES GERAIS

17.1 - Comunicação com os boxes e controle de volta: É permitido no treino, classificação e corrida o uso de dispositivos, ou outro meio de comunicação que possa orientar o piloto a controlar seu tempo de volta, como relógio de pulso, celulares (c/GPS), instrumentos no interior do carro, tais como relógios, cronômetros, “hot laps”, GPS, ou quaisquer dispositivos que indiquem “tempo”. Também será permitido o uso de rádio para comunicação com o piloto. Será permitido sinais externos com as mãos, placas indicativas, cartazes, faixas, etc. É permitida utilização de instrumentação tipo datalogger.

17.2 - Fair Play: O piloto que participar desta categoria aceita incondicionalmente respeitar o seu colega de pista se comprometendo a evitar ao máximo qualquer tipo de contato físico entre os veículos com a finalidade de preservar a integridade destes e de seus condutores.

17.3 - Largada: A largada será com os veículos parados, através de sinalização luminosa.

17.4 – Os carros deverão ter uma aparência impecável. Não serão permitidos os veículos em mau estado de funilaria e pintura.



## Federação de Automobilismo de São Paulo

Filiada à Confederação Brasileira de Automobilismo

CAMPEONATO PAULISTA DE AUTOMOBILISMO

COPA FUSCA GT-OIL 2024



17.5 – Todos os pilotos terão que assinar um termo de conhecimento e compromisso em respeitar este regulamento.

17.6 - Câmeras: Será obrigatório o uso de câmera interna fixada de maneira que grave o piloto do carro para averiguar as imagens caso algum piloto faça alguma reclamação a diretoria de prova.

17.6.1 - Caso a câmera pare de gravar durante a corrida o piloto não sofrerá penalização.

17.7 - Casos Omissos e Divergências: Os casos omissos serão resolvidos de acordo com a tradução do "Anexo J" da Federação Internacional de Automobilismo (FIA), e pelo Conselho Técnico da FASP. O que não estiver expressamente liberado, quanto a sua fabricação, deverá ser de fabricação "NACIONAL".

**O presente regulamento foi analisado e aprovado pelo Conselho Técnico Desportivo Paulista, e homologado pelo Presidente da Federação de Automobilismo de São Paulo (FASP).**

---

São Paulo, 16 de janeiro de 2024

*Federação de Automobilismo de São Paulo*

**Paulo Eneas Scaglione**

**Presidente FASP**

**Vartan Gdikian**

**Presidente CTD**