



# Federação de Automobilismo de São Paulo

Filiada à Confederação Brasileira de Automobilismo

REGULAMENTO DESPORTIVO – 2024

CAMPEONATO PAULISTA /BRASILEIRO DE SUPER FORMULA

PRINCIPAL A / ACADEMY B

## FEDERAÇÃO AUTOMOBILISMO DE SÃO PAULO

### CAMPEONATO PAULISTA e/ ou BRASILEIRO DE SUPER FÓRMULA 2.3 CATEGORIAS – A” e ESCOLA

#### REGULAMENTO TÉCNICO 2024

Artigo 1: Definições .....	2
Artigo 2: Regulamento .....	4
Artigo 3: Carroceria e dimensões .....	5
Artigo 4: Peso (para ambas as categorias) .....	9
Artigo 5: Motor .....	10
Artigo 6: Tubulação e tanque de combustível .....	10
Artigo 7: Sistema de lubrificação .....	12
Artigo 8: Sistema elétrico .....	12
Artigo 9: Sistema de transmissão .....	13
Artigo 10: Suspensão e direção .....	14
Artigo 11: Freios .....	15
Artigo 12: Rodas e pneus .....	16
Artigo 13: Habitáculo .....	17
Artigo 14: Equipamento de segurança .....	17
Artigo 15: Estruturas de segurança .....	19
Artigo 16: Combustível .....	20
Artigo 17: Aprovação e Homologação .....	26



# Federação de Automobilismo de São Paulo

Filiada à Confederação Brasileira de Automobilismo

REGULAMENTO DESPORTIVO – 2024

CAMPEONATO PAULISTA /BRASILEIRO DE SUPER FORMULA

PRINCIPAL A / ACADEMY B

## Artigo 1: Definições

### 1) Automóvel de Fórmula 3

Automóvel projetado exclusivamente para competição em autódromos e circuitos fechados.

### 2) Automóvel

É um veículo terrestre que roda com pelo menos quatro (4) rodas não alinhadas, das quais pelo menos duas (2) são para direção e pelo menos duas (2) são para propulsão.

### 3) Veículo terrestre

Veículo propulsionado por meios próprios que se move através de contato com a superfície da terra; no qual propulsão e direção são controladas pelo piloto que se encontra dentro do mesmo.

### 4) Carroceria

Todas as partes inteiramente suspensas do veículo em contato direto com a corrente de ar externa, exceto as estruturas de segurança de capotamento (“santo antonio”) e as partes diretamente associadas ao funcionamento mecânico do motor, transmissão, suspensão e direção. A tomada de ar do motor e radiadores são considerados parte da carroceria.

### 5) Rodas

Flange e aro. Uma roda completa será formada pelo aro, flange e pneu.

### 6) Marca do automóvel

No caso dos carros do tipo fórmula, o construtor fabrica o carro completo. Quando um construtor de automóvel monta um motor não construído por ele, o automóvel será considerado um “híbrido” e o nome do construtor do motor será associado com o construtor do automóvel. O nome do construtor do automóvel deverá sempre preceder ao do motor. Se um automóvel híbrido ganhar um campeonato ou torneio, este será concedido ao construtor do carro.

### 7) Evento

Um evento consiste dos treinos oficiais, classificação e das corridas.

### 8) Peso

É o peso do carro com o piloto vestindo todo equipamento de segurança em qualquer momento do evento.



# Federação de Automobilismo de São Paulo

Filiada à Confederação Brasileira de Automobilismo

REGULAMENTO DESPORTIVO – 2024

CAMPEONATO PAULISTA /BRASILEIRO DE SUPER FORMULA

PRINCIPAL A / ACADEMY B

## 9) Peso de corrida

É o peso do carro em ordem de marcha com o condutor abordo e todos os tanques de combustível cheios.

## 10) Peso em ordem de marcha

É o peso próprio do veículo acrescido dos pesos da carroceria e com todos os fluidos em nível máximo.

## 11) Cilindrada

Significa o deslocamento volumétrico percorrido pelo pistão no cilindro do motor. No cálculo da cilindrada do motor será adotado  $\pi$  (pi) igual a 3,1416 e medições com duas casas decimais. O volume será expresso em centímetros cúbicos (cm<sup>3</sup>).

## 12) Sobre-alimentação

Qualquer processo que leva a um aumento da massa de ar admitida para dentro dos cilindros, a mais que a pressão atmosférica normal e efeitos dinâmicos. A injeção de combustível sob pressão não é considerada sobre alimentação.

## 13) Sistema de admissão

Todos os itens entre o cabeçote e a tomada de ar.

## 14) Estrutura principal

Estrutura do veículo ao qual a suspensão e/ou cargas da mola são transmitidas, estendendo-se longitudinalmente desde o extremo frontal da suspensão dianteira até o extremo final da suspensão traseira.

## 15) Suspensão

Meio pelo qual todas as rodas completas estão suspensas da carroceria e estrutura principal através de molas.

## 16) Suspensão ativa

Qualquer sistema que permite o controle de qualquer parte da suspensão ou da altura do carro quando ele estiver em movimento.

## 17) Habitáculo (Cockpit) Local

onde se aloja o piloto.

## 18) Célula de sobrevivência

Estrutura fechada e continua contendo todos os tanques de combustível e o habitáculo.



# Federação de Automobilismo de São Paulo

Filiada à Confederação Brasileira de Automobilismo

REGULAMENTO DESPORTIVO – 2024

CAMPEONATO PAULISTA /BRASILEIRO DE SUPER FORMULA

PRINCIPAL A / ACADEMY B

## 19) Estrutura composta

Material não-homogêneo que tem uma seção transversal que compreende de duas camadas coladas a cada lado de um núcleo ou um conjunto de camadas que formam um laminado.

## 20) Telemetria

A transmissão de dados entre um carro em movimento e qualquer pessoa conectada em tempo real.

## 21) Câmbio semi-automático

Sistema em que, quando o piloto tiver uma mudança de marcha, momentaneamente assume o controle do motor, embreagem e/ou seletor para realizar tal mudança.

## 22) Proteção do habitáculo

As peças não estruturais colocadas no interior do habitáculo com o único objetivo de proporcionar segurança e conforto para o piloto. Devem ser facilmente removidas sem ferramentas.

## 23) Montagem do motor e caixa de câmbio.

As peças do motor e caixa câmbio que devem permanecer inalteradas são:

- carcaça da caixa de câmbio
- capa seca
- bloco do motor
- cabeçote
- carter seco
- tampa de válvulas
- sistema de admissão completo, incluindo caixa de ar do motor (*airbox*)
- diferencial
- relação do diferencial (pinhão e coroa)

## Artigo 2: Regulamento

### 1) Proibido o uso de Titânio.

### 2) Data de publicação para as alterações

As alterações efetuadas pela FASP entram em vigor após 30 dias de sua publicação. As alterações referentes a segurança entram em vigor imediatamente.

### 3) Conformidade permanente

Os automóveis devem respeitar essas normas na sua totalidade em todos os momentos durante um evento.



# Federação de Automobilismo de São Paulo

Filiada à Confederação Brasileira de Automobilismo

REGULAMENTO DESPORTIVO – 2024

CAMPEONATO PAULISTA /BRASILEIRO DE SUPER FORMULA

PRINCIPAL A / ACADEMY B

## 4) Medições

Todas as medições devem ser feitas enquanto o carro estiver parado em uma superfície plana e horizontal.

## 5) Passaporte Técnico

Todas as equipes devem ter um passaporte técnico para cada carro, que será emitido pela FASP.

## 6) Veículos admitidos

Categoria Principal: Somente será permitida a carroceria e a suspensão Dallara – Berta modelo 2009 F309 S.A., salvo exceções previstas neste regulamento. Serão permitidas as células de sobrevivência F308, F309, F310 e F311. Categoria Light: Somente será permitida a carroceria e a suspensão Dallara – Berta modelo desde 1999 F300/301, salvo exceções previstas neste regulamento.

## 7) Alterações de projeto

A célula de sobrevivência, estrutura frontal de impacto, coluna de direção retrátil, a caixa de direção, a manga dianteira e traseira incluindo a ponta de eixo, o sistema de combustível e o sistema de extintor devem ser conforme especificação original F309 Dallara – Berta. A estrutura principal do veículo F309 Dallara – Berta não pode ter o seu projeto alterado.

### Artigo 3: Carroceria e dimensões

#### 1) Linha de centro das rodas

A linha de centro de qualquer roda será determinada pela metade das linhas paralelas e perpendiculares ao piso onde o carro estiver parado e que passem pelas bordas externas da roda.

#### 2) Medição da altura

Toda medição de altura deve ser feita perpendicular ao plano de referência, com o veículo em ordem de marcha.

#### 3) Largura máxima

A largura total do carro não pode exceder 1.850mm, com as rodas direcionais alinhadas em linha reta. Fig. 01

#### 4) Largura da carroceria dianteira

A largura máxima da carroceria a frente de um ponto 280 mm atrás da linha de centro da roda dianteira está limitada a um máximo de 1.300 mm. Fig. 02.



# Federação de Automobilismo de São Paulo

Filiada à Confederação Brasileira de Automobilismo

REGULAMENTO DESPORTIVO – 2024

CAMPEONATO PAULISTA /BRASILEIRO DE SUPER FORMULA

PRINCIPAL A / ACADEMY B

Exceto para a montagem, as extremidades laterais de qualquer carroceria à frente das rodas dianteiras deve ser plana e para evitar danos aos pneus de outros veículos, devem ter uma espessura mínima de 10mm e raio de arredondamento de 5 mm em todas as arestas.

5) Largura atrás da roda dianteira A largura máxima da carroceria situada entre um ponto 280 mm atrás da linha de centro da roda dianteira e o centro da roda traseira é limitada a no máximo 1.300mm. Fig. 02 e Fig. 03

6) Largura atrás do centro da roda traseira:

A largura da carroceria atrás da linha de centro da roda traseira não pode exceder 900mm. Fig. 02

Exceto para fixação, as extremidades laterais de qualquer carroceria atrás do centro da roda traseira deve ser plana.

7) Altura máxima

Exceto para a estrutura de proteção de capotamento (Santo Antônio), nenhuma parte do carro pode ter 860 mm acima do plano de referência, com o veículo em condições de correr e com o piloto a bordo. Fig. 03 No entanto, qualquer parte da estrutura de proteção de capotamento com mais de 860 mm acima do plano de referência não pode ser modelada para ter uma influência significativa sobre a performance aerodinâmica do carro. Para o Fórmula 3 Light esta altura não poderá ultrapassar de 900mm

8) Altura da carroceria dianteira

Nenhuma parte da carroceria dianteira 280 mm atrás do centro da roda dianteira e a mais de 250 mm do eixo longitudinal do carro, poderá estar a menos de 40 mm ou mais de 340 mm acima do plano de referência. Fig. 03.

9) Altura a frente das rodas traseiras

Exceto pela caixa de ar do motor (*airbox*), nenhuma parte da carroceria alinhada 280 mm a frente da linha de centro do eixo traseiro e mais de 550 mm acima do plano de referência pode sobressair mais de 450 mm em cada lateral a partir da linha de centro do carro.

10) Altura entre as rodas traseiras

Nenhuma parte da carroceria no volume formado pela área 280 mm a frente e 250mm atrás da linha de centro do eixo traseiro e a 550 mm acima do plano de referência pode estar a mais de 150 mm da linha de centro do carro.



# Federação de Automobilismo de São Paulo

Filiada à Confederação Brasileira de Automobilismo

REGULAMENTO DESPORTIVO – 2024

CAMPEONATO PAULISTA /BRASILEIRO DE SUPER FORMULA

PRINCIPAL A / ACADEMY B

## 11) Asa dianteira

É permitido utilizar apenas flaps originais Dallara, porém é permitido fixar *Gurney* se prolongadores que não os originais Dallara. É livre as dimensões, formatos e materiais dos *Gurney* se prolongadores desde que sejam uma peça única.

## 12) Carroceria entre e atrás das rodas traseiras

Nenhuma parte da carroceria situada atrás de um ponto 280 mm a frente da linha do centro da roda traseira poderá utilizar um aerofólio com mais de três seções de asa. Qualquer perfil utilizado deve estar de acordo com o dimensional apresentado neste regulamento (Fig.04 e Tabela 1)

Não é permitido adicionar *Gurney* ou alterar o perfil e/ou ângulo de qualquer seção, a dimensão do aerofólio deve permanecer a mesma ao longo de toda a sua extensão. Entretanto, dispositivos para manter constante o espaço entre as seções podem ser utilizados desde que fique claro que está é sua única finalidade.

A tolerância de +/- 1,0 mm será adotada nas medidas previstas.

## 13) Carroceria ao redor da roda dianteira

Na vista em planta, com exceção dos dutos de resfriamento do freio, não deve haver carroceria na área formada por duas linhas longitudinais paralelas entre 400mm e 900mm da linha de centro do carro com duas linhas transversais, sendo uma 330 mm a frente e outra 480 mm atrás da linha de centro do eixo dianteiro. Fig. 02

## 14) Face inferior da carroceria

Todas as partes suspensas do carro situado a mais de 280 milímetros para trás da linha de centro da roda dianteira e mais de 280 milímetros à frente da linha de centro da roda traseira, e que são visíveis por baixo do carro, devem formar superfícies que se encontram em um dos dois planos paralelos. O plano de referência ou o plano lateral do assoalho. Isso não se aplica a qualquer parte visível pelo espelho retrovisor, desde que cada uma dessas áreas não exceda 9,000 mm<sup>2</sup> quando projetadas em um plano horizontal acima do carro. O plano lateral do assoalho deve estar 50 mm acima do plano de referência. Fig. 3.

Além disso, a superfície formada por todas as partes que se alinham no plano de referência devem:

- estender-se a partir de um ponto situado 280 mm atrás da linha de centro da roda dianteira a um ponto 280 mm a frente da linha de centro da roda traseira;
- ter largura mínima de 300 mm e máxima de 500mm; Fig. 3
- ser simétrico em relação à linha de centro do carro;
- ser feito de madeira, com pelo menos 5mm de espessura

Todas as peças alinhadas ao plano de referência e ao plano lateral do assoalho, além da transição entre os dois planos, deve ser uniforme, sólida, dura, contínua, rígida (sem grau de liberdade em relação carroceria / chassi), sobre quaisquer circunstâncias.



# Federação de Automobilismo de São Paulo

Filiada à Confederação Brasileira de Automobilismo

REGULAMENTO DESPORTIVO – 2024

CAMPEONATO PAULISTA /BRASILEIRO DE SUPER FORMULA

PRINCIPAL A / ACADEMY B

As periferias das superfícies formadas pelo plano de referência e o plano lateral do assoalho podem ser curvados para cima, com raio máximo de 25 mm e 50mm, respectivamente. A superfície formada pelas partes alinhadas pelo plano de referência deve ser conectada em suas extremidades na vertical com o plano lateral do assoalho e qualquer raio que faz a transição entre os dois planos podem ter um raio máximo de 25mm.

Para ajudar a solucionar problemas de construção, haverá uma tolerância de 5 mm nestas superfícies.

Todas as partes suspensas do carro localizadas atrás de um ponto 280 mm a frente da linha de centro da roda traseira, que for visível abaixo do carro e mais de 150mm (+/- 1,5 mm) desde a linha central longitudinal do carro, deverão estar a mais de 50 mm do plano de referência.

## 15) Bloco de derrapagem (*skid*)

Abaixo da superfície formada por todas as partes que se alinham no plano de referência, um bloco de derrapagem (*skid*) deve ser montado. Esse bloco pode ser de mais de uma peça, mas deve atender as seguintes exigências:

- estender-se longitudinalmente a partir de um ponto situado 280 mm atrás da linha de centro da roda dianteira a um ponto 280 mm a frente da linha de centro da roda traseira;

a) estender-se longitudinalmente a partir de uma linha 280mm a frente do centro da roda dianteira e 280 mm atrás da roda traseira.

b) ser feito de madeira;

c) ter 300 mm de largura, com tolerância de +/- 2 mm;

d) ter espessura de 3,5 mm com uma tolerância de +/- 1,5 mm;

e) ter uma espessura uniforme de pelo menos 5 mm quando nova;

f) não ter furos ou cortes além dos necessários para encaixar a peça ao carro;

g) ter três furos de 80 mm de diâmetro, precisamente inseridos.

h) estar fixo simetricamente com a linha de centro do carro de maneira que nenhum ar possa passar entre ele e a superfície formada pelas partes que se alinham no plano de referência.

A borda dianteira e traseira do bloco de derrapagem (*skid*) novo pode ser chanfrado até uma distância de 50mm a uma profundidade de 3mm.

A fim de verificar a conformidade do bloco de derrapagem (*skid*) após o uso, a sua espessura só será medida em torno dos três furos de 80 mm de diâmetro. A espessura mínima deve ser respeitada em pelo menos um lugar da circunferência dos três furos.

## 16) Projeção / Saliência

Com exceção do atenuador de impacto traseiro e qualquer ponto de levantamento fixo nele, nenhuma parte do carro deverá estar a mais de 500 mm do eixo traseiro ou 1.000 mm do eixo dianteiro. (Fig. 2 e Fig. 3)





# Federação de Automobilismo de São Paulo

Filiada à Confederação Brasileira de Automobilismo

REGULAMENTO DESPORTIVO – 2024

CAMPEONATO PAULISTA /BRASILEIRO DE SUPER FORMULA

PRINCIPAL A / ACADEMY B

Nenhuma parte da carroceria a mais de 200 mm no eixo longitudinal do carro poderá estar a mais de 900 mm do eixo dianteiro. (Fig. 3)

## 17) Influência aerodinâmica

Qualquer parte do carro que influencie seu desempenho aerodinâmico (com exceção das capas não estruturais que protegem a amarra de segurança das rodas, desde que esta esteja sendo usada apenas para esse propósito):

- deverá cumprir o regulamento relacionado a carroceria.
- deve estar rigidamente fixado à massa suspensa do carro (firmemente fixados significa não ter nenhum grau de liberdade).
- deve permanecer imóvel em relação à massa suspensa do carro.

Qualquer dispositivo ou construção destinada a cobrir o vazio entre o carro e o piso é proibido em qualquer circunstância.

Nenhuma parte que tenha influência aerodinâmica e nenhuma parte da carroceria, com exceção do bloco de derrapagem (*skid*) no item 3.15, pode ser localizada abaixo do plano de referência.

## 18) Entre eixo e bitola

Entre eixo mínimo: 2.000 mm (Fig. 3)

Bitola mínima: 1.200 mm.

## 19) Flexibilidade

As peças da carroceria não podem ser flexíveis.

## Artigo 4: Peso (para ambas as categorias)

### 1) Peso mínimo

A massa do carro não pode ser menor que **565 kg**, incluindo o peso do piloto com seu equipamento de corrida completo e com os fluidos remanescentes.

### 2) Lastro

Pode ser utilizado desde que esteja bem fixado, de modo que precise de ferramentas para sua remoção. Deve ser possível lacrar o lastro se solicitado pelo Comissário Técnico.

### 3) Durante a classificação e a corrida

É proibido adicionar qualquer material ao carro, como fluídos ou substituir alguma peça por uma mais pesada.



# Federação de Automobilismo de São Paulo

Filiada à Confederação Brasileira de Automobilismo

REGULAMENTO DESPORTIVO – 2024

CAMPEONATO PAULISTA /BRASILEIRO DE SUPER FORMULA

PRINCIPAL A / ACADEMY B

## Artigo 5: Motor

### 1) Especificação

O único motor que se pode utilizar é o BERTA F3. Todos seus componentes e peças de reposição deverão ser originais, fornecidos pelo BERTA, de acordo com a ficha de homologação enviada a FASP pelo fabricante.

Os componentes catalogados pela Dallara para o motor BERTA F3 SUDAM (*F3 2009 SpareParts Catalogue – 17/04/2009*). Caso as peças não sejam fornecidas pelo BERTA, elas devem seguir a descrição da ficha de homologação do motor, mantendo a dimensão, peso e material, inclusive o virabrequim.

### 2) Escapamento

O escapamento para o motor BERTA F3 SUDAM utilizando no chassi Dallara F308, F309, F310 ou F311 deve ignorar a ficha de homologação e atender este parágrafo.

É obrigatório o uso do escapamento original Dallara e o único retrabalho permitido é fixar, através de abraçadeira, um prolongador na extremidade final do escapamento, com o único intuito de proteger a pintura do capô traseiro devido a proximidade da saída dos gases de escape.

### 3) Equalização

Todos os motores deverão ser equalizados para dar mais transparência aos participantes, tomando se por base testes em dinamômetro por empresa especializada indicada pela FASP, torque e curva de potencia similar em todos os motores.

*Federação de Automobilismo de São Paulo*

## Artigo 6: Tubulação e tanque de combustível

### 1) Tanques de combustível

O tanque de combustível deve ser uma única peça de borracha em conformidade ou superior as especificações FIA/FT3 ou FT3-1999.

Todo o combustível armazenado a bordo do carro deve estar situado entre a parte frontal do motor e às costas do piloto, quando vistos na projeção lateral. Nenhum combustível pode ser armazenado mais de 300mm acima do ponto mais alto em que o piloto encosta em seu banco.

Um máximo de 2 litros de combustível pode ser mantido fora da célula de sobrevivência, mas apenas a quantidade que é necessária para o funcionamento normal do motor.

O combustível não deve ser armazenado a mais de 400 mm do eixo longitudinal do carro.



# Federação de Automobilismo de São Paulo

Filiada à Confederação Brasileira de Automobilismo

REGULAMENTO DESPORTIVO – 2024

CAMPEONATO PAULISTA /BRASILEIRO DE SUPER FORMULA

PRINCIPAL A / ACADEMY B

Todo tanque de borracha deve ser feito por fabricantes reconhecidos pela FIA. Afim de obter o certificado da FIA, o fabricante deve demonstrar a conformidade do seu produto com as especificações aprovadas pela FIA. Esses fabricantes devem comprometer-se a fornecer aos seus clientes tanques exclusivamente conforme as normas aprovadas. A lista de fabricantes aprovados está disponível pela FIA.

Todo tanque de borracha deve ter impresso o nome do fabricante, as especificações que o tanque foi construído e data de fabricação.

Nenhum tanque de borracha poderá ser utilizado **por mais de 5 anos** após a data de fabricação, a não ser que seja inspecionado e certificado pelo próprio fabricante por um período mais 2 anos.

## 2) Tubulação e conexão

Todas as aberturas do tanque de combustível devem ser fechadas com tampas ou escotilhas de material metálico ou compósito, fixado por parafusos e vedado.

Toda tubulação entre o tanque e o motor deve ter uma válvula de segurança auto-travante. A válvula deve travar com 50% da pressão de trabalho.

Toda a tubulação deverá ser montada de maneira que em caso de ruptura não possa acumular combustível no habitáculo.

Nenhuma linha contendo combustível, água de radiador ou óleo lubrificante deve passar por dentro do habitáculo.

Nenhuma linha de fluido hidráulico pode ter conexão dentro do habitáculo.

2.6) Quando a linha for flexível ela deve ter uma conexão roscável e uma malha resistente a abrasão e fogo.

Toda tubulação de combustível e lubrificação deve aguentar uma pressão de pico mínima de 41 bar a uma temperatura de 135 °C.

Toda linha de fluido hidráulico que não esteja suscetível a alteração brusca de pressão, com exceção das linhas que trabalham com gravidade, deverão ter uma resistência mínima a ruptura por pressão de 408 bar com uma temperatura de trabalho de 204 °C para conexões de aço e 135 °C para conexões de alumínio.

Toda linha de fluido hidráulico que esteja suscetível a alteração brusca de pressão deverá ter resistência mínima a ruptura por pressão de 816 bar com uma temperatura de trabalho de 204 °C.

## 3) Bocal de reabastecimento

O bocal de reabastecimento não pode ser protuberante a carroceria. Qualquer respiro do tanque para atmosfera deve ser projetado para evitar vazamento quando o carro estiver em movimento e suas saídas devem estar a no mínimo 250mm da abertura do habitáculo. Todo bocal e tampa deve ser projetado para assegurar um fechamento perfeito e reduzir os riscos de uma abertura acidental após um acidente ou fechamento parcial.

## 4) Reabastecimento de combustível

O reabastecimento durante a corrida é proibido.



# Federação de Automobilismo de São Paulo

Filiada à Confederação Brasileira de Automobilismo

REGULAMENTO DESPORTIVO – 2024

CAMPEONATO PAULISTA /BRASILEIRO DE SUPER FORMULA

PRINCIPAL A / ACADEMY B

É permitido reabastecer o carro no grid de largada apenas por efeito da gravidade desde que o sistema não ultrapasse 2 m de altura em relação ao solo.

Todo o armazenamento de combustível a bordo do carro, a uma temperatura 10 °C abaixo da temperatura ambiente é proibido.

uso de qualquer dispositivo a bordo ou não, para diminuir a temperatura do combustível abaixo da temperatura ambiente é proibido.

## Artigo 7: Sistema de lubrificação.

### 1) Localização do tanque de óleo

Todos os tanques de armazenamento de óleo devem situar-se entre o eixo dianteiro e a parte mais recuada da caixa de velocidades, se situada fora da estrutura principal do carro deve ser cercado por uma estrutura deformável de 10mm de espessura.

### 2) Localização longitudinal

Nenhuma parte do carro contendo óleo poderá estar atrás das rodas traseiras completa.

### 3) Reservatório recuperador de óleo (catch tank)

Quando o sistema de lubrificação tem um respiro, esse respiro deve ser direcionado para um reservatório recuperador com pelo menos 2 litros de capacidade.

### 4) Localização transversal

Nenhuma parte do carro contendo óleo pode estar a mais de 550mm do centro do eixo longitudinal.

### 5) Abastecimento de óleo

É proibido o reabastecimento de óleo durante a classificação e corrida.

## Artigo 8: Sistema elétrico

### 1) Sistema de partida

É obrigatório um sistema de partida elétrico capaz de ligar o motor e que seja controlado pelo piloto sentado em posição de pilotagem dentro do carro.

### 2) Partida do motor

É permitido o uso temporário de um dispositivo auxiliar de fonte de energia para ligar



# Federação de Automobilismo de São Paulo

Filiada à Confederação Brasileira de Automobilismo

REGULAMENTO DESPORTIVO – 2024

CAMPEONATO PAULISTA /BRASILEIRO DE SUPER FORMULA

PRINCIPAL A / ACADEMY B

o motor, tanto no grid quanto nos boxes.

### 3) Aquisição de dados

É permitido o uso de aquisição de dados através de sensores e gravação de vídeo. Proibido o uso de sensores de velocidades nas rodas traseiras. A marca do equipamento, quantidade e local de instalação dos sensores utilizado é livre. É permitido acessar os dados da aquisição de dados a qualquer momento durante o evento, ou seja, durante os treinos, classificação e inclusive durante a corrida. O uso de telemetria é proibido.

4) Obrigatório o uso do Chicote Eletrônico - Marelli ou outro com programação de rotação máxima 6.700rpm.

## Artigo 9: Sistema de transmissão

### 1) Tração nas quatro rodas

É proibido a utilização de tração nas quatro rodas.

### 2) Caixas de câmbio (F309)

Somente a caixa de câmbio do fabricante Hewland modelo FTR poderá ser utilizada. Está liberado o uso de peças da linha Hewland FTRL, originais e sem retrabalho.

3) Será permitido câmbio semi-automático, sistema Paddle-Shift Nacional, desenvolvido por técnicos brasileiros.

*Federação de Automobilismo de São Paulo*

Os diferenciais permitidos (todos os componentes) são apenas Hewland FTR e FTRL, ficando desde já proibido o uso de diferencial com ajuste externo de pré carga.

A relação do diferencial deverá ser de **12/34**.

Os componentes não podem ser submetidos a qualquer tipo de retrabalho, como por exemplo, alívios estruturais, polimento, tratamento térmico ou químico.

### 2.6 Caixas de câmbio (F300/F301)

Opção 1 - Diferencial 14 x 36, 1ª livre, 2ª 14x26, 3ª 17x26, 4ª 20x26, 5ª 19x21 ou 19x22



# Federação de Automobilismo de São Paulo

Filiada à Confederação Brasileira de Automobilismo

REGULAMENTO DESPORTIVO – 2024

CAMPEONATO PAULISTA /BRASILEIRO DE SUPER FORMULA

PRINCIPAL A / ACADEMY B

Opção 2 Diferencial 13 x 36, 1ª livre, 2ª 15x26, 3ª 19x27, 4ª 19x23, 5ª 24x26 ou 25x26

### 3) Marcha ré

Os veículos devem possuir marcha ré em perfeito estado de funcionamento durante todo o evento. Ela deve ser acessível pelo piloto quando mesmo estiver em posição de pilotagem.

### 4) Controle de tração

É proibida a utilização de sistema de controle de tração.

### 5) Eixo da homocinética

5.1) O eixo da homocinética deve ser feita de material ferroso.

5.2) Devem ter um diâmetro externo mínimo de 22 mm e interno de 12,2 mm.

5.3) O fabricante é livre e podem ter suas dimensões alteradas desde que atendamos outros itens do regulamento.

5.4) A junta homocinética não deve ser uma peça única com o eixo da homocinética.

## Artigo 10: Suspensão e direção

### 1) Suspensão ativa

É proibido a utilização de sistemas ativos e semi-ativos de suspensão e/ou direção.

### 2) Cromação

Nenhum componente do sistema de suspensão ou direção pode ser cromado.

### 3) Suspensão

3.1) Todos os componentes de suspensão deverão ser feitos de material metálico homogêneo.

3.2) Os veículos deverão ser equipados com sistema de suspensão funcional.

3.3) O movimento das rodas não poderá ser resultado somente da flexibilidade de componentes como buchas e braços de controle. Deverá existir movimento das rodas além do proporcionado pela flexibilidade dos componentes.

3.4) Somente será permitida a geometria de suspensão original, com as modificações previstas pelo fabricante do veículo (*Dallara F308 user manual*).

### 4) Direção

4.1) O sistema de direção consiste nos componentes da união mecânica entre o piloto e as rodas.

4.2) É proibido o uso de sistemas de direção que controlem as quatro rodas.



# Federação de Automobilismo de São Paulo

Filiada à Confederação Brasileira de Automobilismo

REGULAMENTO DESPORTIVO – 2024

CAMPEONATO PAULISTA /BRASILEIRO DE SUPER FORMULA

PRINCIPAL A / ACADEMY B

4.3) O volante, a coluna de direção e cremalheira deverão ser submetidas a um ensaio de impacto realizado pelo fabricante do veículo.

## 5) Amortecedor (F309)

5.1) É obrigatório o uso dos amortecedores da marca Koni modelo 2812 MK2.

5.2) A troca interna das válvulas e consequente alteração da curva característica do amortecedor é livre, desde que utilizada peças originais Koni.

5.3) Amortecedor (F300/F301) – Marcas e calibragem livre porém 3 peças, sendo 1 peça na dianteira e 2 na traseira.

## Artigo 11: Freios

### 1) Sistema de freios

Os veículos devem possuir no mínimo dois circuitos de freios independentes operados pelo mesmo pedal. O sistema deve ser projetado de maneira que a perda de um dos sistemas não implique em perda total do sistema de freio, permitindo que o piloto ainda possa frear duas rodas.

### 2) Discos de freio

Deve ser utilizado o disco de freio fornecido pelo promotor do evento. Não será aceito nenhum tipo de retrabalho.

### 3) Pastilha de freio

Deve ser utilizada a pastilha de freio fornecida pelo promotor do evento. Não será permitido nenhum tipo de retrabalho.

### 4) Pinças de freio

Somente será permitida a pinça de freio do fabricante **Brembo**, modelo 07.A262.20.

### 5) Dutos de refrigeração dos freios

Os dutos de refrigeração dos freios do lado interno da roda são livres. É proibida a utilização de sistemas de refrigeração dos freios que estejam no lado externo das rodas.

### 6) Líquido refrigerante:

6.1) É proibida a utilização de qualquer tipo de líquido para a refrigeração de qualquer parte do sistema de freio.

### 7) Modulador de pressão de freio

7.1) É proibida a utilização de sistema anti-bloqueio e auxílio por hidrovácuo.



# Federação de Automobilismo de São Paulo

Filiada à Confederação Brasileira de Automobilismo

REGULAMENTO DESPORTIVO – 2024

CAMPEONATO PAULISTA /BRASILEIRO DE SUPER FORMULA

PRINCIPAL A / ACADEMY B

## Artigo 12: Rodas e pneus

### 1) Localização

Em vista superior com os aerofólios traseiros retirados as rodas deverão ser externas a carroceria.

### 2) Material das rodas

2.1) Todas as rodas deverão ser de material metálico homogêneo.

### 3) Dimensões

A largura máxima de uma roda dianteira completa não pode ser superior a 243mm +/- 5mm, e o diâmetro da roda não pode ser superior a 330mm +/- 2,5mm

(13 polegadas).

A largura máxima de uma roda traseira completa não pode ser superior a 281mm +/- 5mm, e o diâmetro da roda não pode ser superior a 330mm +/- 2,5mm

(13 polegadas).

Essas medidas serão realizadas na horizontal e na altura do centro da roda.

4) Quantidade de rodas Deverão ser utilizadas 4 rodas.

### 5) Fixação das rodas

5.1) Deverão ser utilizadas cupilhas de seguranças no(s) parafusos(s) que fixa(m) a roda durante todo o evento e deverão ser recolocados todas as vezes que se trocaram rodas. Estas cupilhas deverão ter as **cores vermelho ou laranja**.

### 6) Válvulas de controle de pressão

6.1) É proibido a utilização de válvulas de controle de pressão.

### 7) Pneus

É permitido o uso de pneus Pirelli fabricado na Turquia com as seguintes dimensões: dianteiros 200/540-13; traseiros 250/575-13.

## Artigo 13: Habitáculo

### 1) Abertura para o habitáculo

O piloto deverá poder entrar e sair do veículo sem a necessidade de abertura de porta ou qualquer parte do veículo que não seja o volante de direção e/ou o apoio de cabeça lateral. O habitáculo deve ser projetado para que o piloto, sentado em posição de guiar e com todos os seus equipamentos, preso ao cinto de segurança e com o volante instalado no veículo não demore mais que 5 segundos para sair do mesmo.





# Federação de Automobilismo de São Paulo

Filiada à Confederação Brasileira de Automobilismo

REGULAMENTO DESPORTIVO – 2024

CAMPEONATO PAULISTA /BRASILEIRO DE SUPER FORMULA

PRINCIPAL A / ACADEMY B

Não serão permitidas modificações nas dimensões originais da abertura do habitáculo assim como qualquer modificação no veículo que alterem as dimensões originais ou dificultem a saída do piloto do veículo.

## 2) Volante de direção

2.1) O volante de direção deverá ser montado com um mecanismo de desmontagem rápido. Ele deve desmontar pressionando um disco concêntrico a coluna de direção instalada atrás do volante.

## 3) Seção interna transversal

3.1) O piloto, sentado na posição de pilotagem com os cintos de segurança ajustados e o volante desmontado deverá ser capaz de levantar ambas as pernas de forma que os seus joelhos passem o plano do volante de direção e fiquem atrás do mesmo. Este movimento não poderá ser obstruído por nenhum componente do veículo.

## Artigo 14: Equipamento de segurança

### 1) Extintores.

Todos os veículos deverão estar equipados com sistema de extintor, direcionado para o habitáculo e para o compartimento do motor.

É permitido utilizar qualquer extintor aprovado pela FIA.

Em operação o extintor deve descarregar 95% do seu conteúdo a pressão constante entre 10 e 30 segundos. Se for utilizado mais de um extintor eles devem ser acionados simultaneamente.

Cada extintor precisa ser equipado com algum meio para checar sua pressão.

As seguintes informações deverão ser visíveis no extintores:

#### a) Tipo do conteúdo

#### b) Peso ou volume do conteúdo

c) A data de validade não pode ser superior a dois anos da última recarga. Todas as partes do sistema de extinção de incêndio deverão estar situadas na célula de sobrevivência e deverão ser resistentes ao fogo.

Em caso de falha do sistema elétrico do veículo o acionamento do extintor de incêndio deve continuar funcionando.

O piloto deverá ser capaz de acionar o sistema manualmente quando sentado em posição de guiar dentro do habitáculo preso ao cinto de segurança e com o volante instalado.

O sistema de acionamento externo do extintor quando acionado deverá desligar a chave geral do veículo.

O sistema deverá ser sinalizado com uma letra "E" vermelha dentro de um círculo branco de pelo menos 100mm de diâmetro e com borda vermelha.

O sistema de acionamento do extintor deverá trabalhar em qualquer posição, até mesmo com o veículo de ponta cabeça.



# Federação de Automobilismo de São Paulo

Filiada à Confederação Brasileira de Automobilismo

REGULAMENTO DESPORTIVO – 2024

CAMPEONATO PAULISTA /BRASILEIRO DE SUPER FORMULA

PRINCIPAL A / ACADEMY B

Os bicos de saída da tubulação do extintor não deve apontar diretamente para o rosto do piloto.

## 2) Chave geral

O piloto, sentado em posição de guiar preso ao cinto de segurança e com o volante instalado deverá ser capaz de cortar a ignição, as bombas de combustível e a luz traseira por meio de chaves independentes do tipo anti- faísca. A chave de ignição deve estar posicionada no painel do veículo claramente sinalizada por um raio vermelho em um triângulo azul com borda branca.

Deverá existir uma chave exterior ao veículo com uma alça, sendo possível operá-la a distância com um gancho. Esta chave deve estar localizada na base da estrutura de capotamento (santo antonio) ao lado direito do veículo claramente sinalizada por um raio vermelho em um triângulo azul com borda branca de no mínimo 50 mm.

## 3) Espelhos retrovisores

Todos os veículos deverão possuir pelo menos dois espelhos retrovisores, montados de forma que o piloto tenha um ampla visão de ambos os lados detrás do veículo.

O suporte do retrovisor é livre.

## 4) Cintos de segurança

É obrigatório a utilização de cinto de segurança de seis pontos, dois para os ombros, dois abdominais e dois entre as pernas do piloto. Estes cintos devem estar fixados ao automóvel conforme a norma FIA (8853/98).

## 5) Luz traseira

5.1) Todos os automóveis deverão possuir uma luz traseira que possa ser acesa durante todo o evento. Ela deverá ser:

- a) Um modelo aprovado pela FIA
- b) Ele deverá ser posicionado para trás e ter 90 graus com a linha central do veículo
- c) Ser claramente visível por quem estiver atrás do veículo
- d) A posição da luz de chuva deve ser a indicada pelo manual da Dallara.
- e) Poderá ser ligada pelo piloto quando mesmo estiver sentado e com os cintos de segurança fixados.

## 6) Apoio de cabeça

Todos os veículos deverão estar equipados com um apoio de cabeça fabricado com materiais aprovados pela FIA.

O apoio de cabeça deverá ser instalado de forma que o capacete do piloto nunca toque a estrutura do veículo, mesmo quando esse estiver comprimido. Não poderão ser feitas modificações nos apoios de cabeça originais do veículo, seja na sua forma ou no material utilizado, a não ser revestimento com material anti chamas (*nomex*).



# Federação de Automobilismo de São Paulo

Filiada à Confederação Brasileira de Automobilismo

REGULAMENTO DESPORTIVO – 2024

CAMPEONATO PAULISTA /BRASILEIRO DE SUPER FORMULA

PRINCIPAL A / ACADEMY B

## 7) Suporte de cabeça e pescoço (HANS)

Nenhuma parte do suporte de cabeça e pescoço utilizado pelo piloto pode estar menos de 25 mm de qualquer parte estrutural do veículo quando o piloto estiver na posição de pilotagem.

## Artigo 15: Estruturas de segurança

### 1) Materiais utilizados na construção dos veículos

É proibida a utilização de chapas de magnésio de menos de 3 mm de espessura. É proibido o uso de titânio e materiais cerâmicos.

Nenhuma parte do veículo poderá ser feita de material metálico contendo berílio com mais de 3% m/m.

O veículo não poderá ser utilizado no evento seguinte até possuir o seu passaporte técnico preenchido satisfatoriamente.

### 2) Estruturas de capotamento (santo antonio)

O propósito básico da estrutura de capotamento é proteger o piloto. Ela é composta de duas partes, a primeira é situada na frente do volante e a segunda atrás do piloto.

Não serão permitidas alterações nas duas estruturas de capotamento do veículo. Quando as mesmas forem danificadas somente poderão ser trocadas por peças originais do fabricante ou consertadas em centros de reparação indicados pelo fabricante.

O capacete e o volante do piloto não poderão ficar a menos de 70 mm e 50 mm, respectivamente, da linha imaginária que liga as duas estruturas de capotamento quando o piloto estiver sentado na posição de guiar e devidamente fixado aos cintos de segurança.

### 3) Célula de sobrevivência e proteção frontal

É proibida qualquer alteração da célula de sobrevivência ou na estrutura de impacto frontal (bico) a não ser que a mesma seja realizada com o único e exclusivo intuito de reforço estrutural ou reparo em pequenas proporções, em que fique a cargo do comissário técnico do evento a avaliação e conclusão da comprovada segurança e eficiência do conserto da peça, caso realizado.

Na frente da célula de sobrevivência deve ser montada uma estrutura atenuante de impactos (bico). Ela não precisa ser parte da célula de sobrevivência, mas deve ser rigidamente fixada.

A fixação entre a estrutura atenuante de impactos e a célula de sobrevivência não poderá ser alterada. Na necessidade de reposição desses elementos de fixação devem ser utilizados componentes equivalentes aos originais.



# Federação de Automobilismo de São Paulo

Filiada à Confederação Brasileira de Automobilismo

REGULAMENTO DESPORTIVO – 2024

CAMPEONATO PAULISTA /BRASILEIRO DE SUPER FORMULA

PRINCIPAL A / ACADEMY B

Na fixação das carenagens será permitido o uso de Dzus ou similar, o Comissário Técnico tem poderes para vetar fixações que possam por em risco os competidores.

#### 4) Estruturas de proteção lateral

Não poderão ser feitas modificações nos componentes laterais de carroceria assim como em qualquer outro componente entre a carroceria lateral e a célula de sobrevivência.

## Artigo 16: Combustível

#### 1) Comburente

Somente ar atmosférico a pressão ambiente poderá ser utilizado como comburente.

#### 2) Combustível

O combustível utilizado será fornecido pelo promotor e estará a disposição das equipes durante todo evento (treinos livres, classificação e corrida). Não poderão ser utilizados combustíveis de outra origem e/ou de eventos anteriores.

Não poderão ser utilizados quaisquer tipos de aditivo ao combustível oficial fornecido pelo promotor do evento.

O combustível fornecido deve ser armazenado a temperatura ambiente e não poderão ser utilizados equipamento para o controle de sua temperatura.

#### 3) Procedimento de controle do combustível na classificação e na(s) corrida(s).

3.1) Após a classificação deve sobrar 3,0 litros no tanque e após a corrida 1,5 litros, o carro que não possuir combustível suficiente para o teste estará desclassificado.

3.2) Em cada classificação e corrida podem ser coletados até 3 litros de combustível de cada carro para realizar o controle técnico. Cada 1L de combustível corresponderá a uma amostra. A primeira amostra será da equipe, a segunda amostra será enviada para controle técnico laboratorial e a terceira amostra ficará com a comissão técnica. Quando não existir o suficiente para três amostras, será utilizada somente uma amostra para o controle técnico laboratorial, e o veredicto final será dado somente com base em uma amostra.

3.3) Todas as mostras extraídas serão seladas e etiquetadas com um código e somente a comissão técnica e a equipe terão acesso ao código.

Após os resultado do exame das amostras se estabelece o número máximo e o mínimo de RON (Research Octane Number) de todas as amostras do evento. Não será aceito uma diferença maior que 1,5 RON acima do mínimo entre todas as amostras do evento. O carro que ultrapassar os valores estabelecidos de acordo com o parágrafo anterior, mesmo após 48h do término do evento, será excluído da prova e perderá os pontos e prêmios recebidos. A mesma pena será aplicada se forem detectados aditivos fora da especificação do combustível padrão da competição.



# Federação de Automobilismo de São Paulo

Filiada à Confederação Brasileira de Automobilismo

REGULAMENTO DESPORTIVO – 2024

CAMPEONATO PAULISTA /BRASILEIRO DE SUPER FORMULA

PRINCIPAL A / ACADEMY B

Os automóveis que utilizarem combustível fora da especificação, mas que não pontuaram no evento estarão sujeitos a sanções técnicas e desportivas pela CBA.

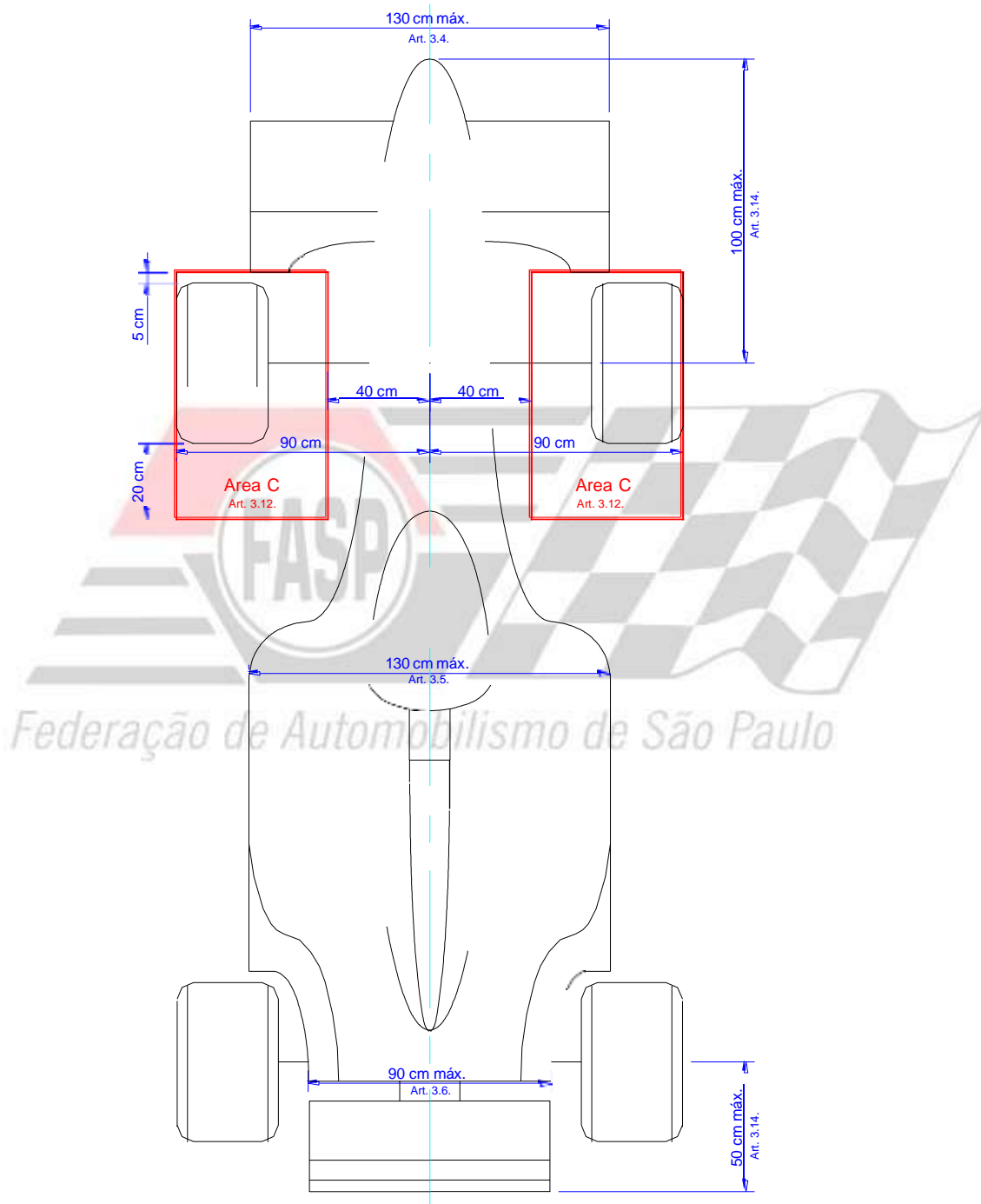
É permitido o direito de apelação de acordo com o formato e o custo estipulado pela FASP. No momento da apelação deverá ser apresentada a amostra selada do dia do evento. Será solicitada também a amostra da comissão técnica do evento. Com o resultado das três amostras o tribunal de apelação ratificará ou retificará o veredicto inicial. Se for ratificado o resultado, a equipe não poderá apelar novamente e caso haja reincidência a equipe será passível de penas mais severas.





**Federação de Automobilismo de São Paulo**  
Filiada à Confederação Brasileira de Automobilismo  
REGULAMENTO DESPORTIVO – 2024  
CAMPEONATO PAULISTA /BRASILEIRO DE SUPER FORMULA  
PRINCIPAL A / ACADEMY B

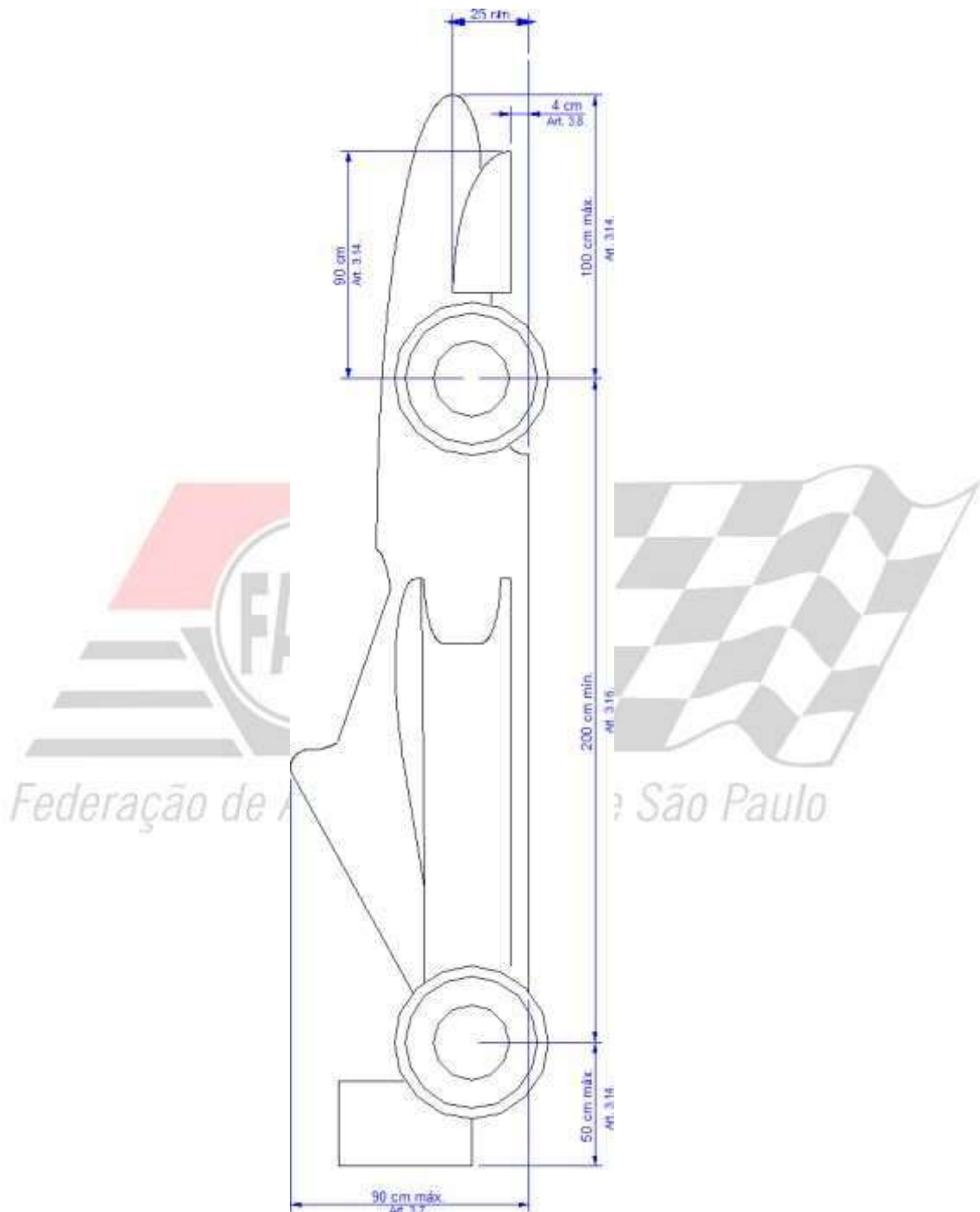
Figura 1





**Federação de Automobilismo de São Paulo**  
**Filiada à Confederação Brasileira de Automobilismo**  
**REGULAMENTO DESPORTIVO – 2024**  
**CAMPEONATO PAULISTA /BRASILEIRO DE SUPER FORMULA**  
**PRINCIPAL A / ACADEMY B**

Figura 2





# Federação de Automobilismo de São Paulo

Filiada à Confederação Brasileira de Automobilismo

REGULAMENTO DESPORTIVO – 2024

CAMPEONATO PAULISTA /BRASILEIRO DE SUPER FORMULA

PRINCIPAL A / ACADEMY B

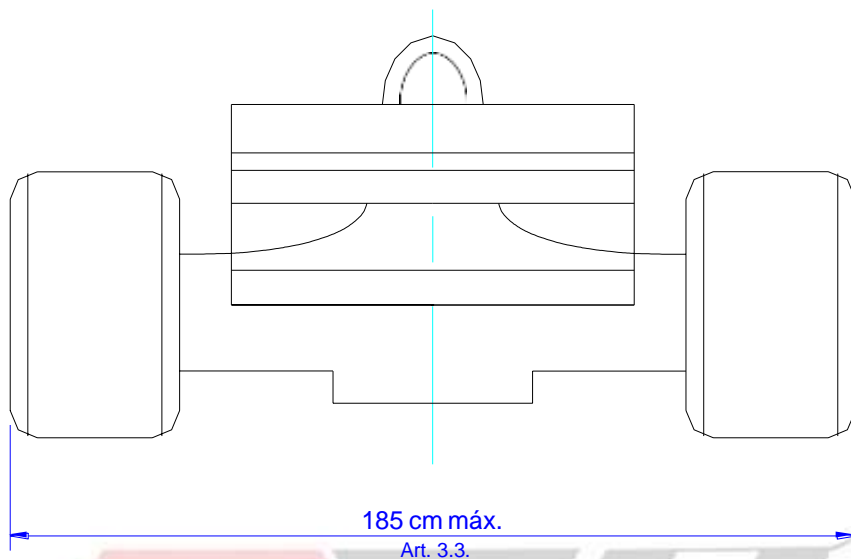
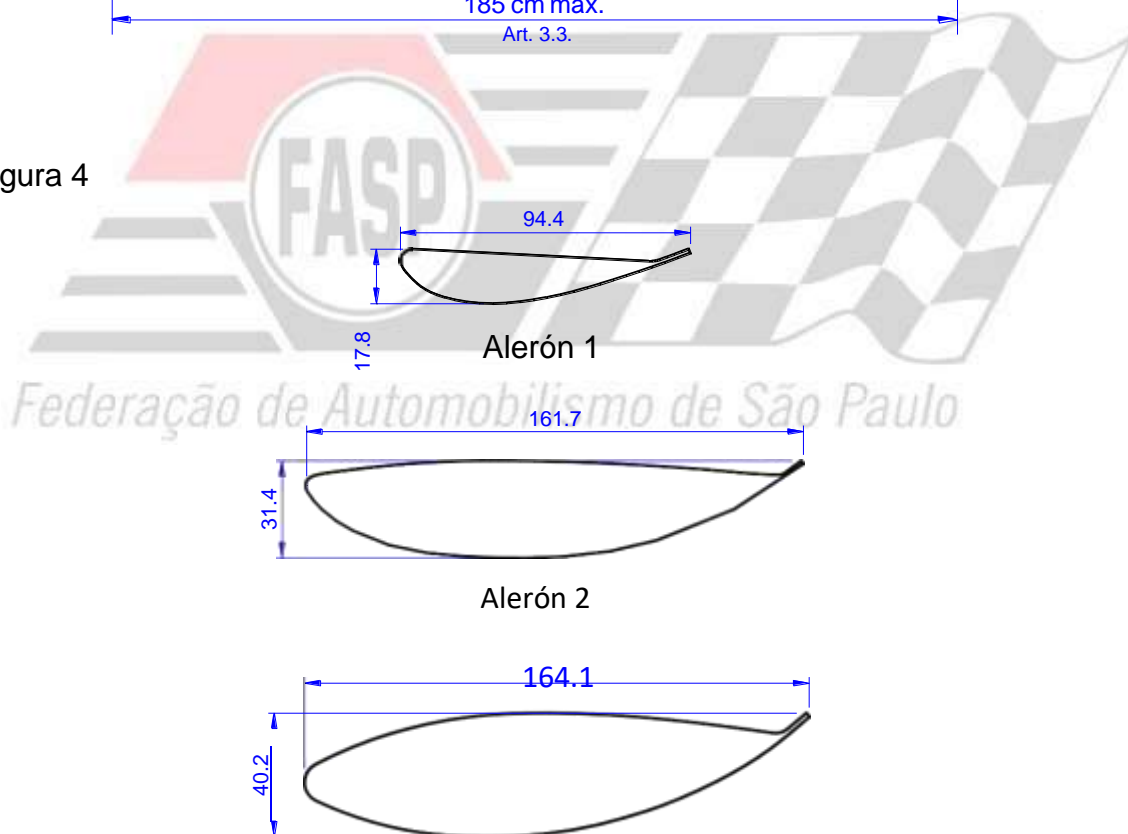


Figura 4







# Federação de Automobilismo de São Paulo

Filiada à Confederação Brasileira de Automobilismo

REGULAMENTO DESPORTIVO – 2024

CAMPEONATO PAULISTA /BRASILEIRO DE SUPER FORMULA

PRINCIPAL A / ACADEMY B

## Alerón 3

Pontos de la sección del alerón Nº 1:			Pontos de la sección del alerón Nº 2:			Pontos de la sección del alerón Nº 3:		
1	94,44	1,37	1	14,78	-2,9	1	163,07	0
2	93,9	0	2	16,66	2,67	2	164,08	1,19
3	91,57	0,89	3	18,8	2,41	3	160,86	3,91
4	89,2	1,78	4	23,34	1,93	4	157,66	6,63
5	86,84	2,64	5	28,12	1,45	5	154,56	9,14
6	84,48	3,51	6	32,87	1,04	6	151,54	11,46
7	83,67	3,73	7	37,34	0,71	7	147,47	14,3
8	82,86	3,91	8	40,62	0,53	8	143,26	16,99
9	82,02	3,99	9	43,89	0,36	9	138,86	19,56
10	81,18	3,99	10	47,17	0,23	10	134,26	22,02
11	38,4	0,03	11	50,44	-0,1	11	128,27	24,94
12	2,9	-0,1	12	53,67	0,05	12	122,1	27,69
13	2,01	0,43	13	56,79	0	13	116,76	29,79
14	1,22	0,97	14	59,79	0	14	111,38	31,7
15	0,61	1,68	15	62,66	0	15	103,48	34,11
16	0,2	2,54	16	65,84	0	16	95,48	36,22
17	0	3,48	17	69,72	0,05	17	87,17	37,92
18	0,08	4,42	18	74,32	-0,1	18	78,77	39,12
19	0,41	5,28	19	79,6	-0,2	19	71,75	39,78
20	0,84	-6,1	20	85,24	0,36	20	64,72	40,13
21	1,27	6,81	21	90,88	0,53	21	59,33	40,21
22	1,91	-7,62	22	96,52	-0,76	22	53,95	-40,11
23	2,97	-8,81	23	102,13	-1,02	23	48,67	-39,85



# Federação de Automobilismo de São Paulo

Filiada à Confederação Brasileira de Automobilismo

REGULAMENTO DESPORTIVO – 2024

CAMPEONATO PAULISTA /BRASILEIRO DE SUPER FORMULA

PRINCIPAL A / ACADEMY B

<b>24</b>	4,2 2	- 10,0 8	<b>2</b>	107,7	-	<b>24</b>	43,4	-
			<b>4</b>	7	1,32		3	39,4 5
<b>25</b>	5,4 9	- 11,2 3	<b>2</b>	113,4	-	<b>25</b>	38,2	-
			<b>5</b>	1	1,65			38,8 1
<b>26</b>	6,7 8	- 12,2 7	<b>2</b>	119,0	-	<b>26</b>	33	-
			<b>6</b>	2	2,01			37,9 5
<b>27</b>	8,1 8	- 13,1 8	<b>2</b>	124,6	-	<b>27</b>	27,5	-
			<b>7</b>	6	2,41		3	36,7 8
<b>28</b>	9,8	- 14,0 2	<b>2</b>	130,2	-	<b>28</b>	22,1	-
			<b>8</b>	8	2,85		7	35,3 8
<b>29</b>	11, 81	- 14,8 6	<b>2</b>	135,8	-	<b>29</b>	17,3	-
			<b>9</b>	9	3,33		2	33,8 6
<b>30</b>	14, 38	- 15,7	<b>3</b>	138,5	-	<b>30</b>	12,5	-
			<b>0</b>	8	3,56		5	32,1 6
<b>31</b>	17, 65	- 16,5 3	<b>3</b>	140,9	-	<b>31</b>	9,5	-
			<b>1</b>	7	3,79			30,9 6
<b>32</b>	21, 51	- 17,2 2	<b>3</b>	143,5	-	<b>32</b>	6,55	-
			<b>2</b>	3	4,01			29,6 9
<b>33</b>	25, 76	- 17,6 5	<b>3</b>	145,8	-	<b>33</b>	5,08	-
			<b>3</b>		4,19			29,0 3
<b>34</b>	30, 18	- 17,7 8	<b>3</b>	151,4	-	<b>34</b>	3,71	-
			<b>4</b>	1	4,47			28,4
<b>35</b>	34, 62	- 17,6	<b>3</b>	154,1	-4,5	<b>35</b>	2,34	-
			<b>5</b>					27,5 1
<b>36</b>	39, 04	- 17,1 7	<b>3</b>	155,0	-	<b>36</b>	1,22	-
			<b>6</b>	7	4,27			26,2 9
<b>37</b>	43, 43	- 16,5 6	<b>3</b>	155,9	-	<b>37</b>	0,43	-
			<b>7</b>	1	3,78			24,8 2
<b>38</b>	47, 83	- 15,8	<b>3</b>	160,9	0	<b>38</b>	0,05	-
			<b>8</b>	9				23,2



# Federação de Automobilismo de São Paulo

Filiada à Confederação Brasileira de Automobilismo

REGULAMENTO DESPORTIVO – 2024

CAMPEONATO PAULISTA /BRASILEIRO DE SUPER FORMULA

PRINCIPAL A / ACADEMY B

								2
39	52, 17	- 14,9 1	3 9	161,7 5	- 0,94	39	0,13	- 21,2 9
40	56, 49	- 13,8 7	4 0	139,2 4	- 15,6	40	0,76	- 19,4 8
41	60, 76	- 12,6 8	4 1	114,1 5	- 25,6 3	41	1,91	- 17,9 1
42	65, 02	- 11,4 3	4 2	98,96	- 29,1 6	42	3,45	- 16,7 6
43	69, 27	- 10,1 1	4 3	83,67	- 30,9 1	43	6,86	- 15,0 4
44	73, 48	- 8,76	4 4	72,57	- 31,3 2	44	10,3 1	- 13,3 9
45	77, 7	- 7,37	4 5	61,44	- 31,2 7	45	15,3 2	- 11,2
46	81, 92	- 5,94	4 6	50,34	- 30,7 1	46	20,4 2	- 9,22
47	86, 11	- 4,45	4 7	39,27	- 29,6 7	47	24	- 7,95
48	90, 27	- 2,92	4 8	27,15	- 27,1 8	48	27,5 8	- 6,81
49	94, 44	- 1,37	4 9	15,49	- 22,5 6	49	33,3 5	- 5,18
			5 0	10,01	- 19,4 1	50	39,1 4	- 3,73
			5 1	5,41	- 15,7 7	51	46,8 6	- 2,21
			5 2	2,67	- 12,9	52	54,6 4	- 1,12
			5	0,53	-	53	60,7	-



# Federação de Automobilismo de São Paulo

Filiada à Confederação Brasileira de Automobilismo

REGULAMENTO DESPORTIVO – 2024

CAMPEONATO PAULISTA /BRASILEIRO DE SUPER FORMULA

PRINCIPAL A / ACADEMY B

			<b>3</b>		9,91		1	0,53
			<b>5</b>	0,13	-	<b>54</b>	66,8	-0,2
			<b>4</b>		8,94			
			<b>5</b>	0,03	-	<b>55</b>	73,1	-
			<b>5</b>		7,93		8	0,03
			<b>5</b>	0,18	-	<b>56</b>	79,5	0
			<b>6</b>		6,96		5	

			<b>57</b>	0,5	-6,2	<b>57</b>	86,3	-0,1
			<b>58</b>	1,2	-	<b>58</b>	93,0	0,33
			<b>59</b>	2,2	4,95	<b>59</b>	100,1	0,66
			<b>60</b>	4,0	4,45	<b>60</b>	107,16	1,14
			<b>61</b>	6,7	3,94	<b>61</b>	113,59	-1,7
			<b>62</b>	10,44	3,43	<b>62</b>	120,07	2,33
			<b>63</b>	14,78	-2,9	<b>63</b>	126,34	3,02
						<b>64</b>	132,59	3,78
						<b>65</b>	137,9	4,47
						<b>66</b>	143,2	5,18
						<b>67</b>	147,47	5,77
						<b>68</b>	151,77	6,38
						<b>69</b>	151,94	-6,4
						<b>70</b>	152,12	6,42
						<b>71</b>	153,01	-6,5
						<b>72</b>	153,9	6,43
						<b>73</b>	154,76	6,25
						<b>74</b>	155,6	5,94
						<b>75</b>	156,39	5,51
						<b>76</b>	157,12	-5
						<b>77</b>	163,07	0



# Federação de Automobilismo de São Paulo

Filiada à Confederação Brasileira de Automobilismo

REGULAMENTO DESPORTIVO – 2024

CAMPEONATO PAULISTA /BRASILEIRO DE SUPER FORMULA  
PRINCIPAL A / ACADEMY B

Este regulamento foi aprovado pelo C.T.D.P. — Conselho Técnico Desportivo  
Paulista da Federação de Automobilismo de São Paulo.

São Paulo, 16 de janeiro de 2024

**Paulo Eneas Scaglione**

**Presidente FASP**

**Vartan Gdikian**

**Presidente CTDP**